



CLASSIC EDGE™

TITANIUM HDX

CHAUDIÈRE EXTÉRIEURE À BOIS



MANUEL DU PROPRIÉTAIRE

CLASSIC EDGE 760
TITANIUM HDX

CLASSIC EDGE 560
TITANIUM HDX

CLASSIC EDGE 360
TITANIUM HDX

AVERTISSEMENT : Si les informations contenues dans le présent manuel ne sont pas scrupuleusement suivies, il peut en résulter un incendie ou une explosion qui provoquerait des dégâts matériels, des blessures ou la mort.

- Ne stockez pas et n'utilisez pas d'essence ou d'autres vapeurs ou liquides inflammables à proximité de cet appareil ou de tout autre appareil.
- **QUE FAIRE SI VOUS SENTEZ UNE ODEUR DE GAZ**
 - N'allumez aucun appareil électroménager.
 - Ne touchez aucun interrupteur électrique.
 - Appelez immédiatement votre fournisseur de gaz. Suivez les instructions de votre fournisseur.
 - Si vous ne pouvez pas joindre votre fournisseur de gaz, appelez les pompiers.
- L'installation et l'entretien doivent être réalisés par un installateur qualifié, une agence d'entretien ou le fournisseur de gaz.



0117WB036S
0117WB039E



**CONSERVEZ LES
PRÉSENTES INSTRUCTIONS**

(réf. 9000801 – RÉV. B)



CLASSIC EDGE™

Central Boiler, Inc. • 20502 160th Street • Greenbush, MN 56726

CentralBoiler.com

La chaudière hydronique Classic Edge de Central Boiler est homologuée par OMNI-Test Laboratories selon les parties applicables des normes suivantes : UL 2523-2018 Appareils de chauffage hydroniques, chauffe-eaux et chaudières à eau à combustibles solides, CAN/CSA B415.1-10 (R2015) Essais et rendement des appareils de chauffage à combustibles solides, CSA-B366.1-11 (R2015) Appareil de chauffage central à combustibles solides, ASTM E2618-13 Protocole d'essais standard destiné à mesurer les émissions de particules et le rendement thermique des appareils de chauffage hydroniques à combustibles solides, ASTM E2515-11 Protocole d'essais standard destiné à déterminer les émissions de particules recueillies par un tunnel de dilution.

La Classic Edge comprend deux sections de cheminée isolées de 1,22 m (4 pieds), en acier inoxydable. Utilisez uniquement les cheminées en acier inoxydable pour combustible solide préconisées par Central Boiler. Le tirage maximal est indiqué sur la plaque signalétique.

Le manuel du propriétaire en français est disponible sur le site CentralBoiler.com/support ou sur demande auprès de votre revendeur

| | |
|------------------|---------------------------------------------------------------------------------------------------------------------------------------------------------------------------------------------------------------------------------------------------------------------------------|
| CLASSIC EDGE 760 | Performance annuelle* : 89,8 % (puissance thermique basse), 83,4 % (puissance thermique élevée) Rendement thermique nominal indiqué par le fabricant : 245 000 Btu/h Plage** : 0 à 235 938 Btu/h. Capacité en eau : 1249 litres (330 gal.) Poids : 991 kg (2 186 lbs) |
| CLASSIC EDGE 560 | Performance annuelle* : 90,2% (puissance thermique basse), 83,8% (puissance thermique élevée) Rendement thermique nominal indiqué par le fabricant : 200 000 Btu/h Plage** : 0 à 194 724 Btu/h. Capacité en eau : 1249 litres (205 gal.) Poids : 991 kg (1 668 lbs) |
| CLASSIC EDGE 360 | Performance annuelle* : 88% (puissance thermique basse), 82% (puissance thermique élevée) Rendement thermique nominal indiqué par le fabricant : 150 000 Btu/h Plage** : 0 à 148 625 Btu/h. Capacité en eau : 1249 litres (150 gal.) Poids : 991 kg (1 460 lbs) |

* La performance est calculée avec le taux de combustion, l'efficacité de combustion et la performance de l'échange thermique à partir d'un seul chargement de combustible, sans réalimenter la chaudière. Les résultats varient en fonction de l'essence des arbres, de la qualité du bois et du taux d'humidité. Les performances sont déterminées dans les mêmes conditions de test en utilisant la puissance thermique élevée, la puissance thermique basse et le rendement annuel du combustible (AFUE).

- Ce chauffage est conforme aux limites d'émission pour le bois de corde 2020 de l'Agence américaine pour la protection de l'environnement (U.S. Environmental Protection Agency) destinées aux chauffages à bois vendus après le 15 mai 2020. Dans des conditions de test particulières, ce chauffage a démontré des rendements thermiques pour les modèles respectifs ci-dessus**.
- Ce chauffage à bois a une vitesse de combustion lente définie par le fabricant; cette vitesse ne doit pas être modifiée. Pour fonctionner correctement, ce chauffage à bois nécessite des inspections et réparations périodiques. Utiliser ce chauffage à bois sans respecter les instructions d'utilisation du présent manuel viole la réglementation fédérale.
- NE SURCHAUFFEZ PAS CE CHAUFFAGE. Vouloir obtenir des rendements thermiques qui dépassent ses spécifications d'étude risque d'endommager irrémédiablement l'appareil.
- Toute personne qui fait fonctionner un chauffage hydronique doit respecter la législation applicable dans son intégralité, y compris, mais de façon non limitative, les prescriptions locales.
- Une utilisation inappropriée ou un manque d'entretien du chauffage hydronique peut provoquer de la pollution. La ou les personnes qui utilisent un chauffage hydronique doivent l'utiliser de manière à ne pas induire de pollution. Dans certaines zones, appliquer les recommandations du fabricant et les conditions imposées par les réglementations des Etats et des communes concernant la distance d'éloignement et la hauteur de cheminée peut ne pas être toujours approprié pour éviter la pollution en raison de la topographie ou d'autres facteurs.
- L'utilisation d'une chaudière extérieure peut ne pas convenir à certaines personnes en raison de leurs aptitudes physiques ou de leur mode de vie. Lisez le manuel du propriétaire de l'appareil avec votre concessionnaire.

- Enregistrez la chaudière à son achat pour bénéficier GRATUITEMENT de la garantie limitée de 25 ans -

Vérifiez votre garantie et contrôlez l'état de vos échantillons d'eau sur : CentralBoiler.com/w25

Pour les pièces et accessoires, l'entretien ou les réparations, appelez votre concessionnaire Central Boiler agréé ou votre chauffagiste. Notez les informations ci-dessous pour vous y référer ultérieurement.

| | | |
|------------------------|-----------------|---------------------|
| Modèle | Numéro de série | Date d'installation |
| Nom du concessionnaire | | Numéro de téléphone |
| Nom du propriétaire | | |

Contenu

Comment utiliser le présent guide

Le guide est divisé en sections dans le but de faciliter l'utilisation et l'entretien de la chaudière extérieure. Si vous avez des questions non traitées dans le présent guide, contactez votre concessionnaire agréé Central Boiler.

| | |
|-------------------------------------------------------------------------------------|-----------|
| Ressources en ligne de Central Boiler | iv |
| Ressources EPA | iv |
| Étiquettes et terminologie | 1 |
| Informations importantes sur la sécurité | 2 |
| Fondations | 4 |
| Accès aux raccords de la chaudière extérieure | 5 |
| Kit de barre de terre | 7 |
| Installation de la chaudière – Raccordement à votre système existant | 7 |
| Chaudière extérieure à bois – Meilleures pratiques de combustion | 9 |
| Recommandations concernant la cheminée | 9 |
| Installation de la cheminée | 9 |
| Qualité et entretien de l'eau | 12 |
| Test de l'eau d'alimentation | 12 |
| Ajout d'un traitement initial de l'eau | 12 |
| Chauffez immédiatement l'eau du circuit | 13 |
| Test de l'eau traitée du circuit | 13 |
| Envoi de l'échantillon d'eau initial | 14 |
| Échantillon d'eau annuel | 14 |
| Échantillons d'eau | 15 |
| Entretien du circuit | 15 |
| Kits de tests de l'eau et résultats des tests | 15 |
| Vidange du circuit | 16 |
| Ajout d'antigel au circuit de la chaudière extérieure | 18 |
| Sélection et préparation du bois | 19 |
| Instructions d'exploitation | 20 |
| Contrôleur de combustion Firestar | 20 |
| Fonctionnement de la Classic Edge | 20 |
| Première mise en route avec allumage à froid | 22 |
| Ajout d'une charge thermique | 25 |
| Fréquence de nettoyage des cendres | 25 |
| Ajout de bois | 25 |
| Calendrier d'entretien | 30 |
| Emplacements des commandes | 31 |
| Entretien courant | 31 |
| Sections d'entretien | 32 |
| Composants demandant de l'entretien | 44 |
| Réglage des charnières/des paliers de verrouillage de la porte du foyer | 44 |
| Joint d'étanchéité de la porte du foyer | 44 |
| Joint d'étanchéité de la porte de la chambre de réaction | 46 |
| Joint de la porte des échangeurs thermiques | 47 |
| Disjoncteur | 48 |
| Joint de la boîte à vent | 49 |
| Tubulaire de charge d'air et modules réfractaires | 50 |
| Thermocouple | 51 |
| Isolation de la porte des échangeurs thermiques | 52 |
| Isolation du couvercle d'accès des échangeurs thermiques | 53 |
| Tube d'air de combustion / Conduite d'air avant | 54 |
| Dépannage | 56 |
| Informations générales | 65 |
| Schémas électriques | 66 |
| Informations sur les échantillons d'eau – Modèles de la Série Titanium | 67 |

RESSOURCES EN LIGNE DE CENTRAL BOILER

Saisissez **CentralBoiler.com** dans votre navigateur ou scannez le code sur votre téléphone portable avec n'importe quel lecteur de code QR pour accéder à la bibliothèque d'informations de Central Boiler qui vous aidera à installer, utiliser et entretenir votre chaudière extérieure Central Boiler.

Variantes d'installation détaillées de la chaudière – <https://www.CentralBoiler.com/explore/furnace-installation/>

Consultez et/ou téléchargez les fichiers PDF pour vous aider à installer votre chaudière extérieure. Des informations et des exemples concernant les pompes, les fondations, les cheminées et leurs supports, la tuyauterie ThermoPEX ainsi que des exemples illustrant diverses configurations de chauffage.



Centre d'assistance en ligne

<https://www.CentralBoiler.com/Support/>

Saisissez le numéro de série de votre chaudière et trouvez des articles, des réponses, des pièces et d'autres informations.



Centre d'assistance en ligne

CentralBoiler.com/Support

Saisissez votre numéro de série pour obtenir des informations spécifiques à votre chaudière.

Inscrivez votre **numéro de série** ici pour référence ultérieure.



Des vidéos qui complètent le manuel du propriétaire sont disponibles sur www.youtube.com/centralboilerinc. Visionnez les conseils concernant la mise en route initiale, les tests de l'eau du circuit, et bien plus encore.

RESSOURCES EPA

Programme Burnwise de l'EPA – <https://www.epa.gov/burnwise>

Vidéo Comment utiliser un hygromètre? – <http://www.youtube.com/watch?v=jM2WGgRcnm0>

EPA offre des conseils sur l'utilisation adéquate d'un hygromètre pour tester le bois de chauffage avant de le brûler dans une chaudière ou cheminée à bois. Le bois humide peut générer un excès de fumée, ce qui est un gaspillage de combustible.

Vidéo Fendre, empiler, couvrir et stocker – <http://www.youtube.com/watch?v=yo1--Zrh11s>

EPA propose quatre étapes simples pour sécher convenablement le bois avant de le brûler dans une chaudière ou cheminée à bois. Le bois humide peut générer un excès de fumée, ce qui est un gaspillage de combustible. Brûler du bois séché contenant au plus 20 % d'humidité peut faire faire des économies et contribuer à réduire la pollution atmosphérique.

Ressources pour aider à brûler le bois correctement – <https://www.epa.gov/burnwise/resources-help-you-burn-wood-right-way-and-promote-burn-wise-program>

Trouvez des fiches de conseils, des brochures et des prospectus, et d'autres informations.

REMARQUE : La garantie peut être annulée si vous faites fonctionner un chauffage hydronique résidentiel d'une manière non conforme au manuel du propriétaire.

INSTALLATIONS DANS LE MASSACHUSETTS :

1. Tous les composants d'installation doivent avoir été approuvés dans le Commonwealth du Massachusetts par le Gas and Plumbing Board (Administration du gaz et de la tuyauterie).
2. La longueur de conduite entre la chaudière à eau et un serpentin de ventilateur ne doit pas dépasser 50 pieds linéaires.
3. Les personnes qui utilisent ce chauffage hydronique sont responsables de l'utiliser de manière à ne pas polluer l'air conformément à la norme 310 CMR 7.01(1).

Étiquettes et terminologie

Pour attirer l'attention sur la présence de divers niveaux de risque et donner des informations importantes concernant l'utilisation et l'entretien de la chaudière extérieure, cette dernière ainsi que le présent guide font appel aux termes et symboles suivants.

⚠ DANGER

Ce symbole et ce texte signalent une situation extrêmement dangereuse qui, si elle se produit, provoquera des blessures graves ou mortelles.

⚠ WARNING

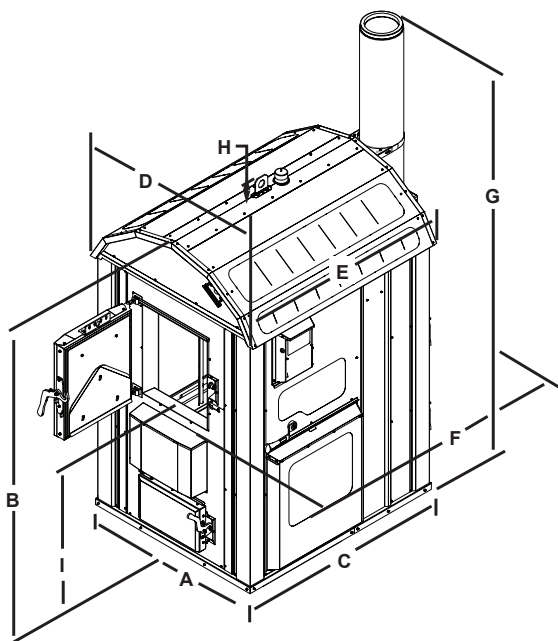
Ce symbole et ce texte signalent la présence d'un danger qui, s'il n'est pas écarté, peut entraîner des blessures graves ou mortelles à l'utilisateur ou à un passant, ou bien provoquer des dommages matériels conséquents.

⚠ CAUTION

Ce symbole et ce texte signalent la présence d'un danger qui, s'il n'est pas écarté, peut entraîner des blessures bénignes ou bien provoquer des dommages matériels mineurs.

REMARQUE : Signale un complément d'informations méritant l'attention. Ces informations portent sur l'installation, l'exploitation ou l'entretien de la chaudière extérieure, mais ne signalent pas de circonstances dangereuses.

Veillez à suivre toutes les instructions et précautions liées car elles sont destinées à assurer votre sécurité et votre protection. Rangez ce manuel dans un endroit facile d'accès pour pouvoir vous y référer ultérieurement.



Mesures Classic Edge 760

| | A | B | C | D | E | F | G | H | I |
|-----|-----|-------|-------|------|------|-----|-----|----|----|
| in. | 51 | 84.75 | 59.75 | 53.5 | 60.5 | 79 | 164 | 5 | 39 |
| cm | 130 | 215 | 152 | 136 | 154 | 201 | 417 | 13 | 99 |

Mesures Classic Edge 560

| | A | B | C | D | E | F | G | H | I |
|-----|------|-----|------|-----|-----|------|-----|----|------|
| in. | 42.5 | 76 | 55.5 | 45 | 56 | 73.5 | 151 | 5 | 37.5 |
| cm | 108 | 193 | 141 | 114 | 142 | 187 | 384 | 13 | 95 |

Mesures Classic Edge 360

| | A | B | C | D | E | F | G | H | I |
|-----|------|-----|-------|-----|------|-----|-----|----|----|
| in. | 40.5 | 72 | 50.75 | 43 | 51.5 | 69 | 150 | 5 | 38 |
| cm | 103 | 183 | 129 | 109 | 131 | 175 | 381 | 13 | 97 |

- La mesure (F) correspond à la distance entre la porte du foyer et le couvercle d'inspection de la cheminée.
- La mesure (G) comprend deux sections de cheminée de 1,2 m (4 pi).
- Toutes les mesures sont approximatives.

Informations importantes sur la sécurité

Lisez attentivement et assimilez ces précautions avant, pendant et après l'installation, l'exploitation et l'entretien de la chaudière.

REMARQUE : Toutes les opérations doivent se conformer aux réglementations des États et des communes, qui peuvent être différentes des informations portées dans le présent manuel.

⚠ CAUTION

Cette chaudière extérieure n'est pas conçue pour être l'unique source de chaleur. En cas de panne de courant prolongée, vous pouvez utiliser un générateur pour que les conduites ne gèlent pas. Si vous laissez la chaudière extérieure sans surveillance, si elle n'a plus de combustible ou si elle a besoin de travaux d'entretien, une deuxième source de chauffage doit être installée dans le bâtiment à chauffer pour éviter les dégâts causés par le gel.

⚠ WARNING

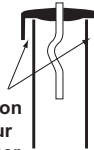
Cette chaudière extérieure et/ou cheminée n'est pas conçue et n'a donc pas été testée en termes de sécurité pour être utilisée ou installée dans un bâtiment dont le contenu pourrait être endommagé, ou dans lequel des pertes pécuniaires pourraient être engendrées par la fumée, la suie, le feu ou l'eau.

⚠ WARNING

Le clapet d'aération de la chaudière extérieure doit recouvrir la bouche d'aération sans forcer. N'enfonchez pas le clapet dans le tuyau d'aération ou ne tentez pas de le fixer hermétiquement contre ce dernier. N'agrandissez pas ou ne réduisez pas le tuyau ou l'orifice d'aération. **NE METTEZ PAS LA CHAUDIÈRE EXTÉRIEURE SOUS PRESSION.**



Le clapet d'aération doit recouvrir sur l'orifice sans forcer



⚠ WARNING

Avant de procéder à l'allumage, vérifiez que la chaudière extérieure est remplie d'eau. N'allumez jamais la chaudière extérieure lorsque le niveau de l'eau se trouve à plus de 2,5 cm (1 pouce) au-dessous du repère PLEIN visible sur la sonde-regard. Vous devez ajouter du MolyArmor 350 avant le premier remplissage (voir Qualité et entretien de l'eau).

⚠ WARNING

Débranchez l'alimentation électrique de la chaudière extérieure avant de remplacer un composant électrique.

⚠ WARNING

Avant d'intervenir sur le tableau de commande électrique, débranchez d'abord l'alimentation électrique secteur.

REMARQUE : Toute installation électrique doit être réalisée par un installateur qualifié en appliquant la réglementation en vigueur.

⚠ WARNING

Laissez complètement refroidir la chaudière et nettoyez minutieusement son foyer avant d'évacuer l'eau se trouvant dans la chaudière. Si l'eau présente dans la chaudière extérieure bout, vérifiez le niveau d'eau et faites le plein. Si vous ajoutez de l'eau, veillez à ce que la concentration du produit anticorrosion MolyArmor 350 (réf. 2900630) soit maintenue.

⚠ WARNING

En nettoyant la chaudière extérieure, prenez soin de ne pas faire tomber du charbon.

⚠ WARNING

Stocker TOUJOURS les cendres dans un récipient non combustible et couvert.

⚠ WARNING

Ne placez pas de matières combustibles (paille, foin ou bois) à proximité de la chaudière extérieure. Conservez le périmètre de la chaudière extérieure propre et net.

⚠ WARNING

Pour des raisons de sécurité anti-incendie, tenez tous les matériaux combustibles à six pieds minimum (deux mètres) de la chaudière extérieure, notamment de la zone de la porte. Les débris de copeaux de bois et autres combustibles à proximité risquent de s'enflammer facilement si un morceau de charbon brûlant tombe du foyer sans que vous vous en aperceviez.

⚠ WARNING

Une fois que vous avez rempli le foyer de bois, la porte du foyer doit rester fermée et verrouillée en permanence. Si la porte du foyer reste ouverte, un feu de cheminée risque de se déclarer. Si cela se produit, fermez la porte du foyer. En cas de feu de cheminée ou de combustion de la suie, fermez la porte du foyer et assurez-vous que la chaudière extérieure est hors tension.

⚠ WARNING

En dehors des travaux d'entretien, d'inspection et de révision, tous les capots doivent être en place en permanence.

⚠ WARNING

Lorsque vous ouvrez la porte du foyer, l'interrupteur de porte coupe le moteur de l'actionneur d'air primaire tant que la porte du foyer reste ouverte. NE désactivez PAS l'interrupteur de la porte.

REMARQUE : L'interdiction de brûler ces matériaux n'interdit pas d'utiliser de l'allume-feu en papier, carton, sciure, cire et autres substances similaires pour démarrer le feu dans la chaudière à bois concernée.

REMARQUE : N'allumez pas le feu avec des produits chimiques ou des fluides. Pour démarrer le feu, utilisez de l'allume-feu ou l'option d'allumage du bois par le gaz.

REMARQUE : La vanne de la sonde-regard doit toujours rester fermée, sauf lorsque vous vérifiez le niveau de l'eau. Lorsque la vanne est fermée, l'eau quitte automatiquement le tube de la sonde-regard. N'oubliez pas que ce type de vanne s'ouvre et se ferme sur seulement un quart de tour.

⚠ WARNING

Ce chauffage est conçu pour brûler uniquement du bois naturel. **NE BRÛLEZ PAS :** de bois non séché, bois traité, papier de couleur, carton, déchets ou détrit.

REMARQUE : Du chlorure ou des gaz sulfureux éventuellement générés par la combustion de plastique ou de caoutchouc se mélangeront à l'humidité du bois pour former de l'acide sulfurique ou chlorhydrique dans le foyer, ce qui produira un phénomène de corrosion.

REMARQUE : N'utilisez pas la chaudière extérieure avec un chargeur automatique.

⚠ CAUTION

Cette chaudière extérieure ne doit pas être connectée à un carneau de fumées qui desservirait un autre appareil.

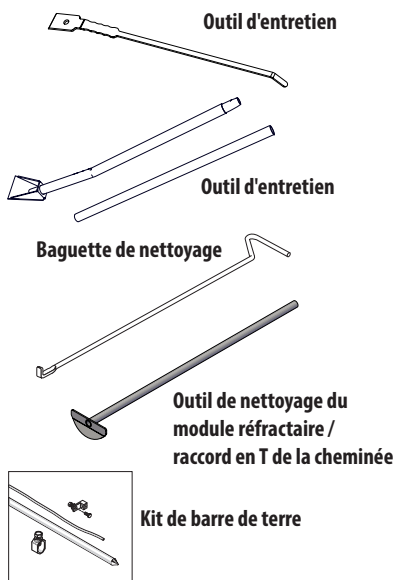
⚠ WARNING

Lorsque vous ajoutez du bois dans le foyer, attention de ne pas vous pincer les doigts entre le bois et le cadre de la porte ou entre toute autre partie de la chaudière extérieure. Les grosses pièces de bois risquent d'être difficiles à manipuler. Procédez avec précaution.

Outils/Kit de barre de terre

Toute chaudière neuve est livrée avec les outils indispensables aux travaux d'entretien et de nettoyage. Utilisez l'**outil d'entretien** pour nettoyer le foyer et enlever les cendres de la chambre de réaction. L'outil d'entretien sert également à nettoyer le foyer et le cadre de la porte. Vous pouvez utiliser la **baguette de nettoyage** pour briser les cendres lourdes ou solidifiées dans le foyer. Elle s'utilise aussi pour nettoyer les échangeurs thermiques. L'**outil de nettoyage du module réfractaire/raccord en T de la cheminée** sert à enlever les cendres de la chambre de réaction et à nettoyer le raccord en T.

Reportez-vous à la section d'entretien pour plus d'informations.



Fondations

Vous pouvez installer la chaudière extérieure directement sur un sol stable et plat, sans construire de fondations, bien que l'installation de la chaudière sur des fondations offre de nombreux avantages. La chaudière extérieure est moins susceptible de bouger sous l'action du gel. Les fondations protègent la zone entourant la chaudière extérieure de l'eau stagnante; elles contribuent ainsi à éloigner les insectes nuisibles. Elles permettent également de rehausser la chaudière, ce qui place la porte du foyer à un niveau plus confortable.

Si le sol est instable, une solution consiste à placer des parpaings pour terrasse sous le périmètre du socle. Comme méthode alternative, il est possible de couler des fondations en béton.

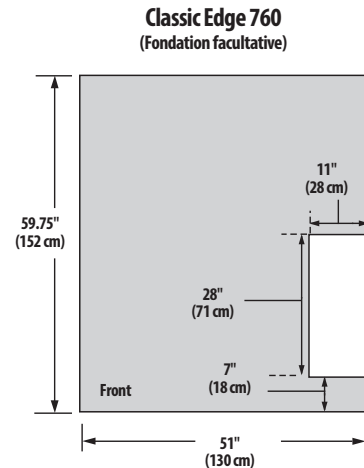
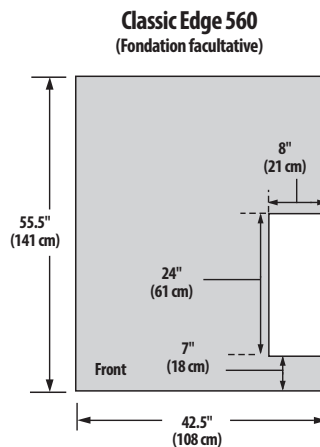
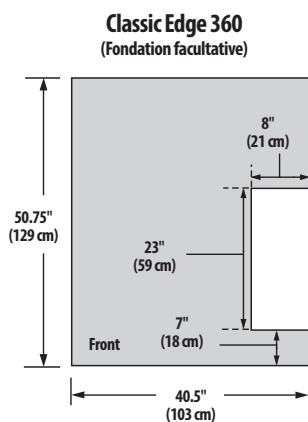
Si vous installez la chaudière extérieure sur des fondations en béton, reportez-vous à l'illustration pour connaître les dimensions et l'emplacement du trou en fonction du modèle. Une dalle de béton de 10 à 15 cm d'épaisseur (4 à 6 pouces) convient parfaitement. Cependant, vous pouvez couler une dalle plus épaisse pour obtenir la hauteur d'ouverture de porte souhaitée.

Si l'emplacement de la dalle en béton est instable et/ou sujet à se soulever sous l'action du gel, installez une isolation à cellule fermée de 5 cm (2 pouces) sous la partie avant de la dalle et sous le sol qui servira de cheminement.

⚠ CAUTION

N'utilisez pas de matériaux combustibles pour fabriquer les fondations.

REMARQUE : La surface d'installation ou les fondations doivent être en matériaux incombustibles. En outre, la conduite d'alimentation en eau chaude et la conduite de retour doivent être protégées contre une exposition éventuelle au soleil, au feu ou à des dégâts matériels éventuellement causés par un événement survenant à l'extérieur du périmètre de la chaudière. Les fondations peuvent être en béton, pierres concassées ou parpaings pour terrasse.



⚠ PRUDENCE
N'utilisez pas de matériaux combustibles pour les fondations.

La chaudière extérieure doit être installée sur une surface ou une fondation non combustible, comportant une enceinte qui protégera les conduites de retour et d'alimentation contre une éventuelle exposition au soleil, au feu ou à des dégâts matériels qui pourraient résulter d'un événement à l'extérieur de l'enceinte. La fondation peut être en béton, pierres concassées ou parpaings pour terrasse.

Accès aux raccords de la chaudière extérieure

Les raccords permettent de monter les pompes de circulation sur la chaudière extérieure. Consultez les illustrations de cette section pour installer correctement les pompes et les conduites d'alimentation et de retour de votre modèle.

REMARQUE : Le guide d'installation fournit des informations supplémentaires sur la sélection des pompes. Pour avoir des informations plus détaillées, voir le Guide de sélection des composants hydroniques (réf. 2482) disponible auprès de votre concessionnaire Central Boiler.

Classic Edge modèle 760 – Configuration trois pompes*

3 - Liste de pièces des pompes*

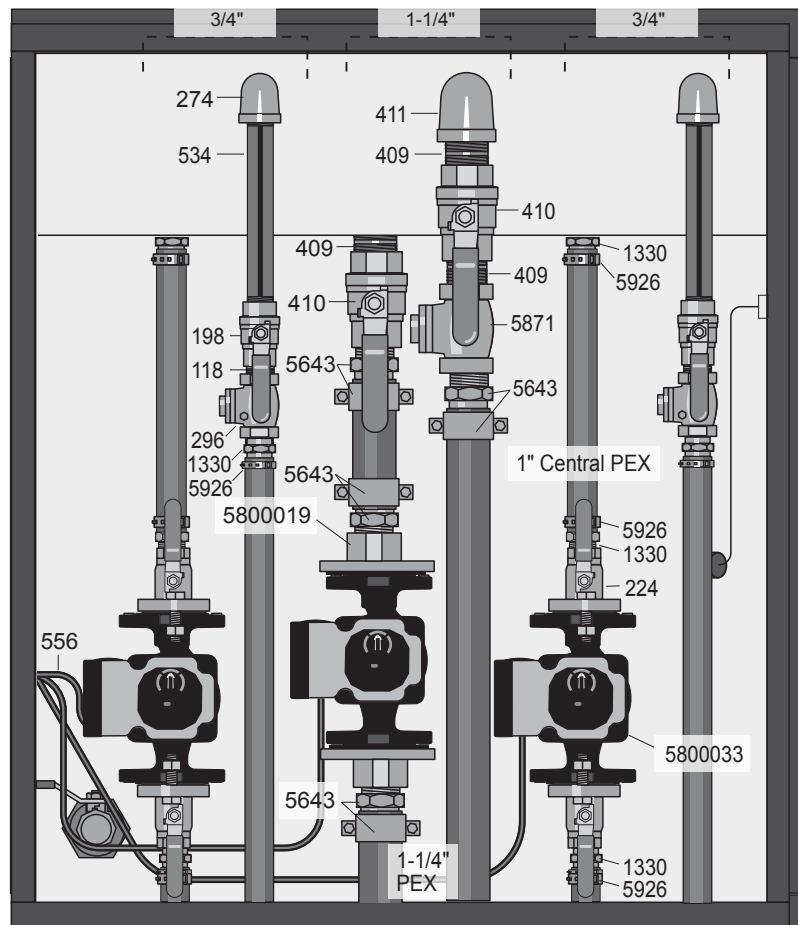
| Qté | Réf. | Description |
|-----|---------|------------------------------------------|
| 2 | 118 | Mamelon de fermeture, 3/4" |
| 2 | 198 | Vanne à bille, 3/4" |
| 2 | 224 | Kits bride d'isolation, 3/4" |
| 2 | 274 | Raccord coudé à 90° mâle/femelle, 3/4" |
| 2 | 296 | Vanne de non-retour à battant, 3/4" |
| 3 | 409 | Mamelon de fermeture, 1-1/4" |
| 2 | 410 | Vanne à bille, 1-1/4" |
| 1 | 411 | Raccord coudé à 90° mâle/femelle, 1-1/4" |
| 2 | 534 | Mamelon, 3/4" x 7" |
| 3 | 556 | Câble d'alimentation, 32" |
| 8 | 1330 | MPT à PEX, 3/4" x 1" |
| 4 | 5643 | Serre-fil en laiton, 1-1/4" |
| 8 | 5926 | Bague de serrage, 1" |
| 1 | 5800019 | Kits bride pompe, 1-1/4" |
| 3 | 5800033 | Pompe 0015e3 |

*Pièces et accessoires vendus séparément.
La dimension des pompes peut varier.

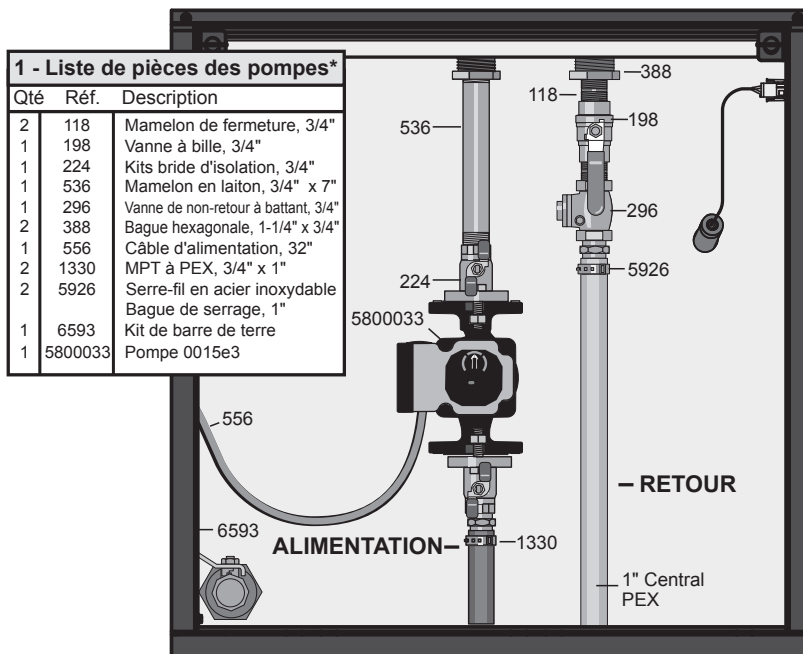
À titre d'illustration uniquement.

NOTE

Un kit de tige de mise à la terre électrique (réf. 6593), inclus avec chaque four à bois extérieur, doit être installé pour chaque chaudière.



Classic Edge modèles 360/560 – Configuration une pompe



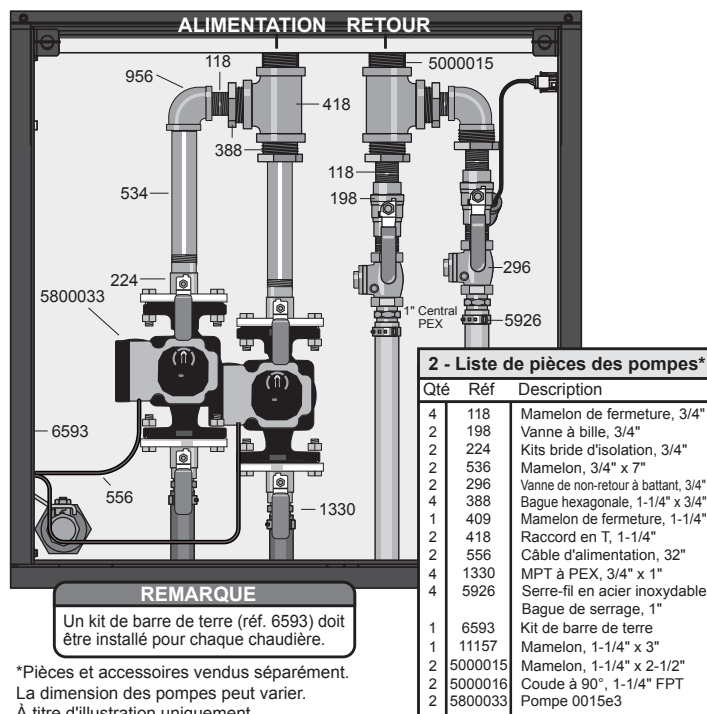
*Pièces et accessoires vendus séparément.
La dimension des pompes peut varier.

À titre d'illustration uniquement.

REMARQUE

Un kit de barre de terre (réf. 6593)
doit être installé pour chaque chaudière.

Classic Edge modèles 360/560 – Configuration deux pompes*



*Kit d'extension pour pompe (réf. 2500164) nécessaire.

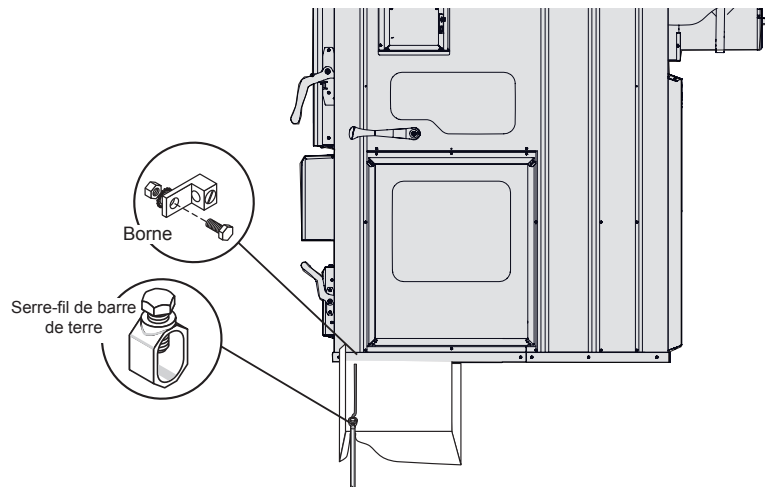
Kit de barre de terre

La chaudière extérieure doit être reliée électriquement à la terre conformément aux normes de l'organisme régulateur ou bien, en l'absence de telles normes, à celles du National Electrical Code, ANSI/NFPA 70 et/ou du Canadian Electrical Code Partie 1, CSA C22.1 Code électrique.

Installez un kit de barre de terre (réf. 6593) inclusiv puis raccordez-le à la chaudière extérieure.

1. Dans la tranchée destinée à la conduite d'eau, enfoncez la barre de terre dans le sol à proximité de la chaudière extérieure jusqu'à ce que l'extrémité supérieure de la barre se trouve sous la surface.
2. À partir de la barre de terre, faites passer le fil de terre sous le socle puis par-dessus le châssis de la chaudière extérieure.
3. Immobilisez la borne de terre avec une vis à tête (1/4 x 3/4 de pouce), une rondelle en étoile et un écrou. Après avoir fixé le fil de terre à la borne, fixez-le à la barre de terre à l'aide du serre-fil. Serrez à fond tous les raccords.

REMARQUE : Le socle de la chaudière extérieure a été prépercé près des pompes pour recevoir la borne de terre.



Installation de la chaudière – Raccordement à votre système existant

Une installation commune doit connecter la chaudière extérieure au chauffe-eau existant puis au réseau d'air forcé. Un échangeur thermique eau – air est installé dans le plénum ou dans les gaines de la chaudière existante. Soit l'eau chauffée provenant de la chaudière extérieure traverse l'échangeur thermique sans interruption, soit elle est déviée par une vanne secteur à trois voies. Lorsque le thermostat détecte le besoin de chaleur, le ventilateur de la chaudière existante force l'air à travers l'échangeur thermique et la chaleur est transférée aux gaines existantes.

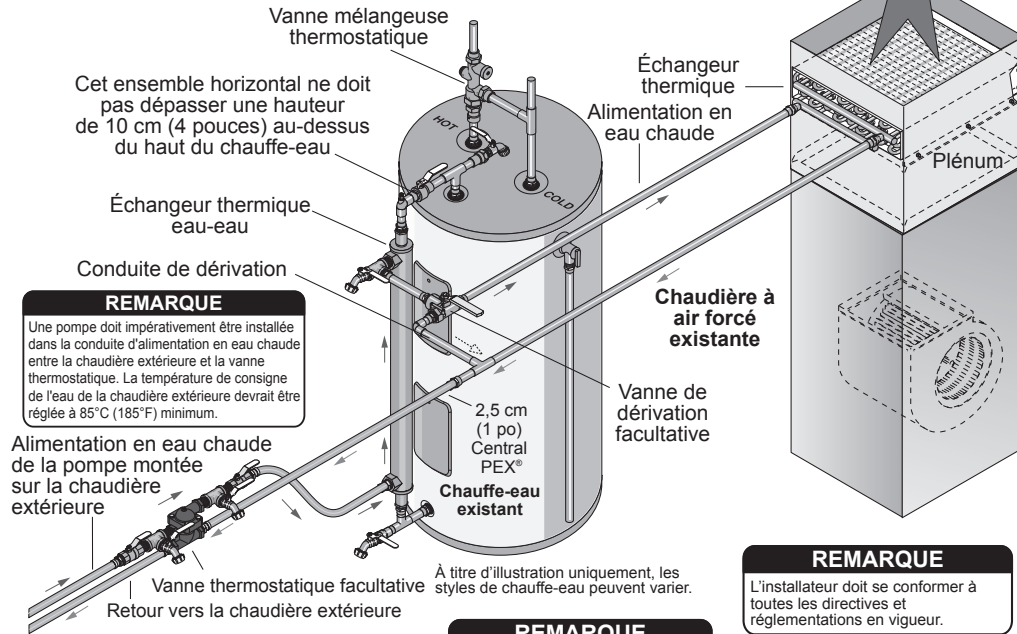
REMARQUE : Vous pouvez connecter votre installation de chauffage de plusieurs manières. Reportez-vous au guide d'installation de la chaudière extérieure Central Boiler pour prendre connaissance des autres configurations.

Variantes d'installation détaillées de la chaudière

Visitez CentralBoiler.com pour accéder à la bibliothèque d'illustrations détaillées pour connecter une grande variété de chauffages existants ou pour découvrir d'autres options de chauffage.

Installation type

Raccordement à un chauffe-eau et à une chaudière à air forcé

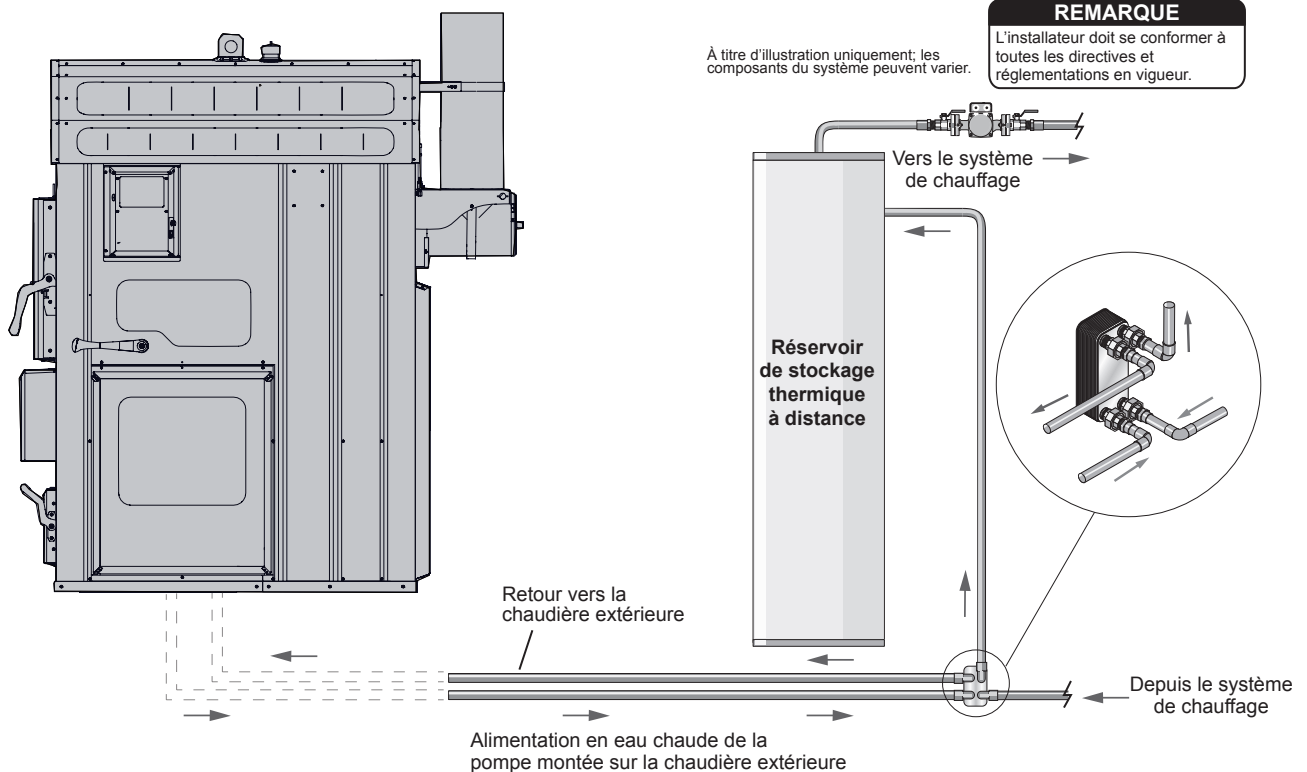


REMARQUE : L'installation électrique doit être réalisée par un installateur agréé.

REMARQUE
Toute installation électrique doit être réalisée par un installateur qualifié en appliquant la réglementation en vigueur.

Installation de stockage thermique à distance

Raccordement à un réservoir de stockage thermique à distance



Chaudière extérieure à bois – Meilleures pratiques de combustion

1. Lisez et suivez l'intégralité des instructions d'exploitation fournies par le fabricant.
2. **COMBUSTIBLES UTILISÉS :** Utilisez uniquement les combustibles répertoriés recommandés par le fabricant de votre unité. N'utilisez jamais les combustibles suivants : déchets, plastiques, essence, caoutchouc, naphthaline, ordures ménagères, matériaux traités avec des produits à base de pétrole (aggloméré, traverses de chemin de fer et bois comprimé), feuilles, produits en papier et carton.
3. **CHARGEMENT DU COMBUSTIBLE :** Pour améliorer la combustion, respectez les périodes de chargement et les quantités à utiliser. Suivez les instructions écrites du fabricant relatives aux périodes de chargement et quantités recommandées.
4. **ALLUME-FEU :** N'utilisez pas de combustible liquide pour briquet, d'essence ou de produits chimiques.
5. **RECOMMANDATIONS CONCERNANT LA CHEMINÉE :** Dans les régions très peuplées, la cheminée doit dépasser les toitures des bâtiments environnants.
6. Souvenez-vous de toujours respecter l'ensemble des prescriptions applicables locales et de votre Etat.

Lorsque vous utilisez votre chaudière, soyez respectueux envers vos voisins. Si vous utilisez votre chaudière en été, assurez-vous que l'échappement de la cheminée ne nuit pas à vos voisins si leurs fenêtres sont ouvertes.

Recommandations concernant la cheminée

Dans les régions très peuplées, la cheminée doit dépasser les toitures des bâtiments environnants. Rehaussez la cheminée avec les extensions pour cheminée Central Boiler. Si vous utilisez uniquement la cheminée standard de huit pieds (2,4 m), les sections doivent être fixées au raccord par quatre (4) vis afin de stabiliser l'extension.

Installation de la cheminée

REMARQUE : Des instructions pour l'installation des sections de cheminée et le montage de la jambe de force sont également fournies avec la chaudière.

1. Retirez les deux vis à tête hexagonale fendue qui fixent le conduit de cheminée au support de cheminée.
2. Retirez les six vis autotaradeuses de la fente dans le support de la jambe de force de la cheminée. Ces vis servent à assembler les sections de cheminée.
3. Retirez la vis à tête hexagonale fendue qui fixe la bride de cheminée au support de la jambe de force de la cheminée.
4. Installez le joint en corde au bas de la première section de cheminée; puis assemblez la cheminée comme indiqué.
5. Montez le conduit de cheminée sur le support de cheminée à l'aide de deux vis à tête hexagonale fendue. Ne serrez pas à fond, pour permettre au conduit de cheminée de bouger.
6. Assurez-vous que la cheminée est de niveau longitudinalement; puis positionnez le conduit de cheminée contre la cheminée et serrez bien les deux vis à tête hexagonale fendue.
7. Enroulez la bride de cheminée autour de la cheminée et fixez-la à l'aide d'une vis à tête hexagonale fendue.
8. Fixez la base de la cheminée à l'aide de trois vis autotaradeuses.

Installation d'une section de cheminée et montage de la jambe de force

Illustration donnée uniquement à titre d'exemple.
Reportez-vous aux instructions fournies avec la chaudière pour de plus amples informations.

Sections de cheminée

Tourner dans le sens horaire pour bloquer

Collier de serrage

Pas de joint cordon nécessaire

Support de cheminée

Conduit de cheminée

Bride de cheminée

Utilisez de la silicone pour installer le joint cordon dans la cheminée.

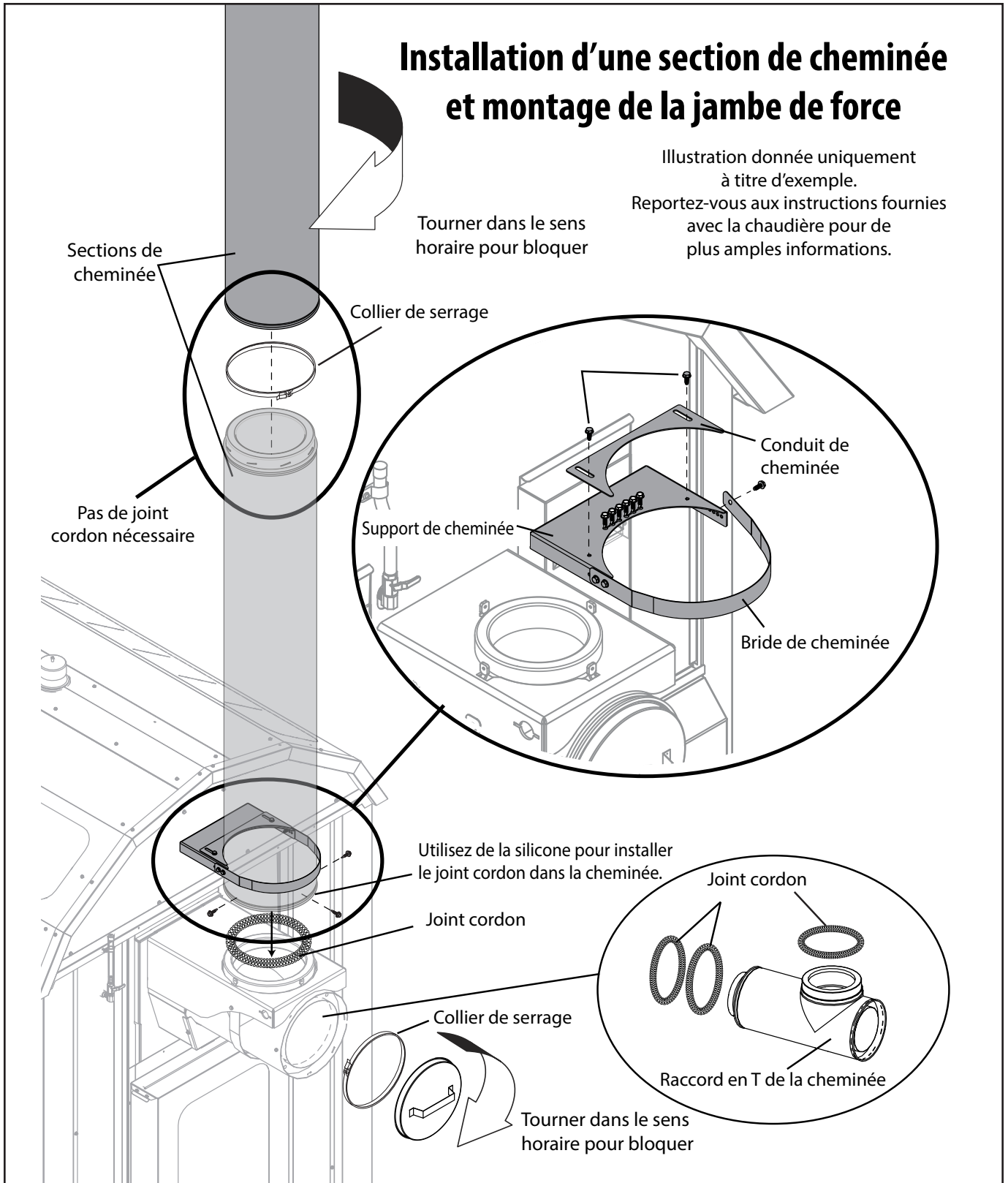
Joint cordon

Joint cordon

Collier de serrage

Raccord en T de la cheminée

Tourner dans le sens horaire pour bloquer



Si vous ajoutez des extensions à la cheminée standard de huit pieds (2,4 m), la cheminée doit être sécurisée de manière appropriée. L'illustration indique les recommandations pour fixer la cheminée si vous utilisez trois sections ou plus. Lorsque vous ajoutez des sections à la cheminée, assurez-vous que le périmètre de chute autour de la cheminée ne contient pas d'objets qui pourraient être endommagés. Si le périmètre de chute contient quelque chose qui ne peut être déplacé, il vous faudra éventuellement installer des haubans ou des jambes de force pour éviter que la cheminée ne cause des dommages si elle tombe.

REMARQUE : Si vous utilisez plus de trois sections de 122 cm (4 pieds), un support (par exemple un poteau, un tuyau ou autre support structurel) résistant au vent peut être fixé au sol. La figure montre d'autres recommandations pour renforcer la structure.

REMARQUE : Si vous rallongez ou remplacez la cheminée, utilisez uniquement des composants de cheminée Central Boiler d'origine. Les pièces sont disponibles auprès d'un distributeur Central Boiler agréé.

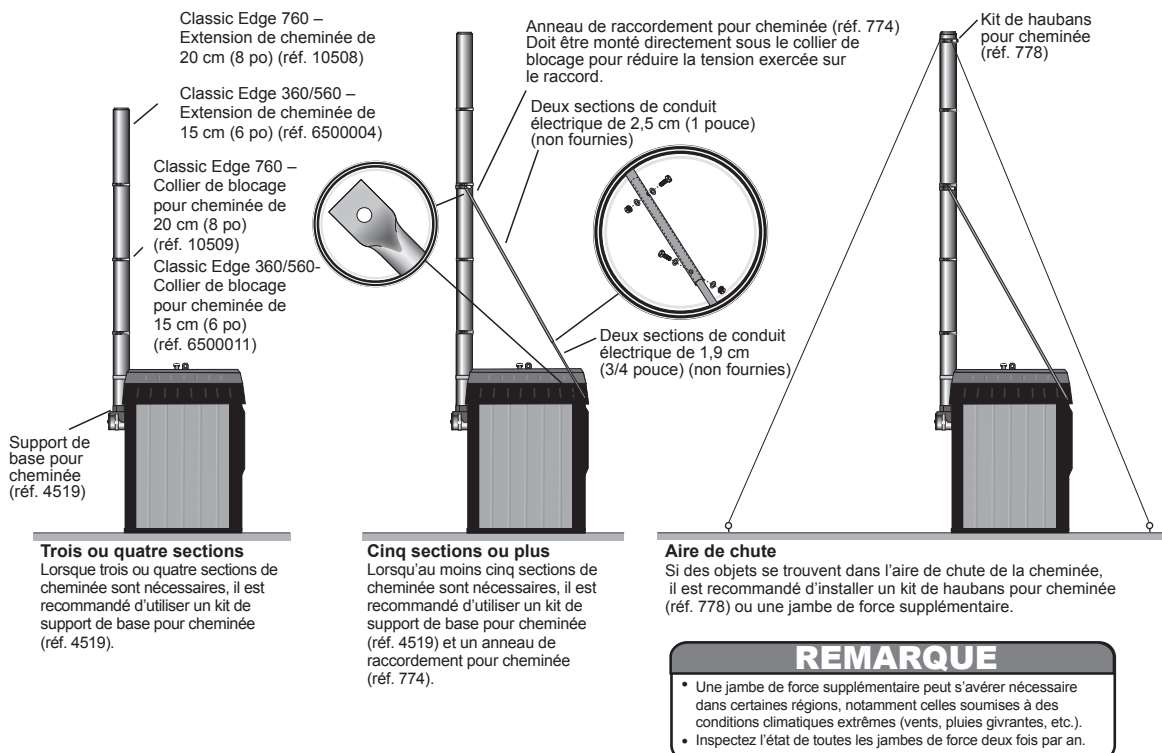
L'installation d'un pare-étincelles est recommandée, notamment dans un climat sec ou si des matériaux combustibles se trouvent près de l'unité, à moins que les prescriptions locales en interdisent l'installation.

REMARQUE : Si le grillage est laissé sur le chapeau de cheminée, le pare-étincelles devrait être inspecté et nettoyé selon les besoins.

Faites appel à votre bon sens pour éviter les feux potentiels; faites preuve entre autres de prudence lorsque vous mettez les cendres au rebut, nettoyez la chaudière et rechargez le combustible. Rangez toujours tous les matériaux hautement combustibles (essence, propane, feuilles, aiguilles de pin, etc.) à distance d'une unité en fonctionnement. Prenez des précautions spéciales lorsque le vent souffle.

REMARQUE : Vous devrez éventuellement prévoir une cheminée plus haute si des circonstances rabattent les fumées d'échappement vers le sol.

Renforcement de cheminée – Recommandations



QUALITÉ ET ENTRETIEN DE L'EAU

Test de l'eau d'alimentation

Prélevez un échantillon de l'eau d'alimentation (eau d'appoint) qui sera utilisée pour remplir la chaudière extérieure (nous vous recommandons de l'eau adoucie). Des bandes de test du pH sont fournies dans le kit de test de l'eau fourni avec la chaudière.

1. Dans un récipient propre, prélevez un peu d'eau destinée à la chaudière extérieure.
2. Trempez dans l'eau la bande de test du pH provenant du kit de test fourni. Secouez la bande de test pour la débarrasser de l'eau excédentaire. Pour déterminer le pH, comparez la couleur de la bande de test avec le tableau fourni.
3. Si le pH est compris entre 6,5 et 8,0 et que la qualité de l'eau ne présente pas de problème avéré, vous pouvez alors remplir la chaudière extérieure avec cette eau.
4. Si le pH est inférieur à 6,5 ou supérieur à 8,0, ou si la qualité de l'eau présente des problèmes avérés, n'utilisez pas cette eau pour remplir la chaudière. Sélectionnez une autre source d'eau à la place.

Ajout d'un traitement initial de l'eau

⚠ CAUTION

Prenez garde à ne pas endommager votre chaudière et à ne pas annuler votre garantie. Ajoutez l'agent de traitement de l'eau AVANT d'ajouter l'eau dans le circuit. L'agent de traitement de l'eau dans votre chaudière extérieur est tout aussi important que l'huile dans le moteur d'une voiture.

Le produit anticorrosion MolyArmor 350 (réf. 2900630) offre une protection optimale pour la chemise d'eau de la chaudière et d'autres parties du circuit lorsqu'il est utilisé comme traitement initial de l'eau et maintenu à un minimum de 350 ppm de moly, avec un pH compris entre 8,0 et 9,5. Le niveau de traitement initial recommandé pour la chaudière extérieure est indiqué par unité. Une unité de MolyArmor 350 équivaut à un conteneur de 3,78 litres (1 gallon).

| QUANTITÉS DE TRAITEMENT PAR MOLYARMOR 350 | |
|-------------------------------------------|------------------------|
| Classic Edge 760 | 7,6 litres (2 gallons) |
| Classic Edge 560 | 3,78 litres (1 gallon) |
| Classic Edge 360 | 3,78 litres (1 gallon) |

1. Ajoutez la quantité recommandée de MolyArmor 350 à la chaudière extérieure.

REMARQUE : Si la capacité du circuit est plus grande que la normale, ajoutez davantage de produit MolyArmor 350 dans les proportions recommandées suivantes : 190 ml (6,5 onces) pour 37,8 litres (10 gallons) d'eau. Une unité (1 gallon ou 3,78 litres) de MolyArmor 350 permettra de traiter 757 litres (200 gallons) d'eau.



2. Remplissez la chaudière et le circuit en suivant les instructions afin que l'air soit bien purgé du circuit – reportez-vous au guide d'installation.

Chauffez immédiatement l'eau du circuit à 85 °C (185 °F)

⚠ CAUTION

Avant de procéder à l'allumage, vérifiez que la chaudière extérieure est remplie d'eau. N'allumez jamais la chaudière extérieure lorsque le niveau de l'eau se trouve à plus de 2,5 cm (1 po) au-dessous du repère PLEIN visible sur la sonde-regard.

REMARQUE : La vanne de la sonde-regard doit toujours rester fermée, sauf lorsque vous vérifiez le niveau de l'eau. L'eau s'évacuera automatiquement du tube de sonde. N'oubliez pas que ce type de vanne s'ouvre et se ferme sur seulement un quart de tour.

1. Pour procéder à l'allumage, reportez-vous à la section Allumage à froid dans le manuel du propriétaire. Amenez l'eau à la température de service (85 °C ou 185 °F), laissez circuler pendant 24 heures puis ajoutez de l'eau jusqu'au repère PLEIN. Continuez à faire fonctionner la pompe puis faites circuler l'eau pendant vingt-quatre heures.

REMARQUE : Il est important d'amener l'eau à sa température de service (85 °C ou 185 °F) dès le remplissage du circuit. Cette règle s'applique également à chaque ajout d'eau dans le circuit.

REMARQUE : Si plusieurs circuits arrivent à la chaudière extérieure, reprenez la procédure pour chaque circuit.

⚠ CAUTION

L'eau du circuit peut être très chaude. Faites preuve de prudence et utilisez l'équipement de protection individuelle (EPI) quand vous vérifiez la présence éventuelle de fuites.

2. Vérifiez si le circuit ne fuit pas. Inspectez tous les raccords et les extrémités des flexibles pour rechercher d'éventuels signes de fuite. Utilisez plusieurs serviettes en papier sèches et enroulez-les autour de chaque raccord, vanne et raccordement de tuyau en serrant bien. Les serviettes en papier deviendront humides en cas de fuite, même très légère. Réparez immédiatement toute fuite pour éviter d'avoir à rajouter de l'eau. Si un collier de type à vis a été utilisé, il peut être possible de supprimer une très légère fuite au niveau d'un collier de flexible en resserrant le collier une fois que le système a chauffé et que le plastique s'est assoupli. Il vous faudra éventuellement poser un second collier de flexible en plaçant la vis du côté opposé.

REMARQUE : Au bout d'une semaine de fonctionnement, suivez la procédure indiquée à l'étape 2 pour vérifier à nouveau si le circuit ne fuit pas.

REMARQUE : En cas d'ajout d'eau, il est important d'amener l'eau du circuit à sa température de service (85 °C ou 185 °F) immédiatement. Consultez la section Qualité et entretien de l'eau dans le manuel du propriétaire pour savoir comment tester l'eau. Selon les résultats des tests, ajoutez du produit MolyArmor 350 au besoin. La garantie ne couvre pas les détériorations dues à une exploitation et / ou un entretien incorrect.

Test de l'eau traitée du circuit

Après avoir fait circuler l'eau dans le circuit pendant vingt-quatre heures, testez l'eau traitée pour vérifier que vous avez bien le niveau de moly recommandé (au moins 350 ppm) et le pH prescrit (entre 8,0 et 9,5).

⚠ CAUTION

L'eau de la sonde-regard peut être très chaude. Opérez avec précaution lorsque vous prélevez un échantillon.

1. Pour échantillonner l'eau du circuit, pliez le tube de la sonde-regard pour l'écartier de la chaudière extérieure. Avant de prélever l'échantillon, ouvrez la vanne puis vidangez le tube de la sonde-regard environ au quart de sa contenance. Ensuite, remplissez avec précaution le conteneur d'échantillon sans contaminer l'échantillon. **Veillez à installer correctement le tube de la sonde-regard puis fermez la vanne lorsque vous avez terminé.** L'eau contenue dans la vanne et le tube de la sonde-regard se vidangera lorsque la vanne sera fermée.
2. Trempez dans l'eau une bande de test du pH fournie dans le kit de test. Secouez la bande de test pour la débarrasser de l'eau excédentaire. Pour déterminer le pH, comparez la couleur de la bande de test avec le tableau fourni. Le pH de l'eau traitée devrait être compris entre 8,0 et 9,5.
3. Suivez les instructions fournies avec le kit de test de l'eau pour tester le niveau de moly dans l'eau traitée du circuit.

Niveaux d'entretien

Testez les niveaux de pH et de moly après les trois premiers mois d'utilisation, puis tous les six mois par la suite, et lorsque vous ajoutez de l'eau dans la chaudière.

REMARQUE : Si vous utilisez de l'antigel, testez les niveaux de pH et de Moly chaque mois. Si des problèmes d'origine bactérienne se produisent, le pH diminuera.

REMARQUE : Normalement, il n'est pas nécessaire d'ajouter de l'eau à la chaudière extérieure plus d'une fois par an. Si vous êtes obligé d'ajouter de l'eau plus souvent, soit il y a une fuite dans le circuit soit l'eau de la chaudière extérieure bout à cause d'une utilisation ou d'un entretien inadéquat (voir la section Dépannage du manuel du propriétaire). Identifiez et corrigez le problème immédiatement. Des ajouts d'eau fréquents risquent d'endommager la chemise d'eau. Chaque fois que vous ajoutez de l'eau, consultez la section Qualité et entretien de l'eau dans le manuel du propriétaire pour savoir comment tester l'eau. Selon les résultats des tests, ajoutez du produit MolyArmor 350 au besoin. La garantie ne couvre pas les détériorations dues à une exploitation et / ou un entretien incorrect.

Envoi de l'échantillon d'eau initial

Votre ensemble du propriétaire contient un kit pour échantillons d'eau destiné au test initial. D'autres kits pour échantillons d'eau sont disponibles auprès de votre concessionnaire Central Boiler.

ÉCHANTILLON D'EAU INITIAL : Vous devez soumettre l'échantillon d'eau initial dans les 30 jours à suivant la date d'achat de votre chaudière extérieure. **EXCEPTION :** Si votre chaudière extérieure n'est pas installée dans les 30 jours suivant son achat, vous devez envoyer un courriel à Central Boiler (service@centralboiler.com) pour préciser la date d'installation estimée, votre nom et le numéro de série de la chaudière. Lorsque l'installation est terminée, envoyez l'échantillon d'eau **dans les 10 jours suivant le premier remplissage.**

POUR CONTRÔLER L'ÉTAT DE VOTRE ÉCHANTILLON D'EAU :

Contrôlez l'état de votre échantillon d'eau sur :

CentralBoiler.com/w25

Vous aurez besoin de votre numéro de série et de votre code postal.
Merci d'attendre de 2 à 3 semaines pour que les résultats soient disponibles.

Échantillon d'eau annuel

ÉCHANTILLON D'EAU ANNUEL : Vous devez soumettre un échantillon d'eau une fois par an, avant la date anniversaire de l'installation initiale. Consignez la date anniversaire ci-dessous :

DATE D'INSTALLATION

Échantillons d'eau

Pour prévenir les dysfonctionnements dus à la corrosion, il est impératif de maintenir le niveau correct de produit anticorrosion. Pour que la garantie de 25 ans soit valide, vous devez suivre les instructions du manuel du propriétaire et du guide d'installation et de traitement initial de l'eau, concernant le traitement initial de l'eau et la maintenance. À la première mise en service de la chaudière extérieure puis une fois par an par la suite, vous devrez envoyer un échantillon d'eau pour justifier que le traitement de l'eau et la maintenance sont corrects. Aucune réclamation au titre de la garantie ne sera acceptée si Central Boiler n'a pas reçu le formulaire d'enregistrement de la chaudière extérieure et n'a pas pu vérifier les tests d'eau requis.

REMARQUE : Vous êtes responsable en tant que propriétaire de vous assurer que les informations concernant vos échantillons d'eau sont exactes et de soumettre ces derniers dans les délais exigés par la garantie de votre chaudière extérieure en acier inoxydable. Le non respect de cette obligation limitera la garantie à un an.

ENTRETIEN DU CIRCUIT

Une part importante de l'entretien de la chaudière extérieure consiste à contrôler la qualité de l'eau destinée à la chaudière.

Kits de tests de l'eau et résultats des tests

| DATE | NIVEAU DE pH | NIVEAU DE MOLY |
|------|--------------|----------------|
| | | |
| | | |
| | | |
| | | |
| | | |
| | | |
| | | |
| | | |
| | | |

Consignez les résultats des tests de pH et de Moly dans le tableau ci-dessus.
Si vous avez besoin de plus d'espace, consignez les résultats sur une feuille séparée.

Il est d'une extrême importance de conserver les résultats des tests de l'eau (avec la date, le pH et le niveau de Moly). Les bandes de test du pH et de Moly, ainsi que l'indicateur, ont une durée de vie d'environ deux ans qui peut affecter leur précision. Pour obtenir l'exactitude maximale sur une longue période, conservez les kits de tests dans un endroit sec à température ambiante.

Une contamination biologique peut survenir si la chaudière n'est pas chauffée à 85°C (185°F) immédiatement après l'avoir remplie de produit anticorrosion et d'eau, comme indiqué.

REMARQUE : DÈS QUE vous ajoutez de l'eau dans le circuit, il est extrêmement important d'amener la température de l'eau à la température de service (85°C ou 185°F) le plus vite possible, même si vous n'êtes pas en saison de chauffe. Si l'eau n'est pas amenée à sa température de service dès le remplissage du circuit, les bactéries présentes dans l'eau pourront se multiplier et accroître le risque de corrosion dans le circuit.

Si le test indique un pH nettement inférieur au niveau recommandé (moins de 8,0), ajoutez du produit MolyArmor pour augmenter le niveau de pH.

ENTRETIEN À RÉALISER APRÈS LA SAISON DE CHAUFFE

Laissez l'eau dans la chaudière extérieure si vous n'utilisez pas cette dernière pendant longtemps.

1. Pour connaître la liste des opérations à réaliser, reportez-vous au calendrier d'entretien préventif.
2. Coupez l'alimentation électrique de la chaudière extérieure.
3. Placez une plaque de recouvrement sur la cheminée pour empêcher que la pluie n'entre dans la chaudière extérieure. Nettoyez et huilez le carneau de fumées du foyer.

Vidange de l'eau traitée du circuit

Le produit MolyArmor 350 contient des ingrédients courants. Des composés du molybdène qualifiés de non-toxiques dans le Bulletin 293 du service de santé publique des États-Unis (US Public Health Bulletin 293), par la loi fédérale sur l'étiquetage des substances dangereuses (Federal Hazardous Substances Labeling Act) et par la loi américaine sur la santé et la sécurité au travail (Occupational Safety and Health Act). Toutefois, pour appliquer de bonnes pratiques sécuritaires et environnementales, éliminez l'eau de la chaudière conformément aux réglementations fédérales, étatiques et locales. Sauf si la réglementation l'interdit, vous pouvez vidanger la chaudière extérieure dans une fosse septique domestique. Toutefois, veillez à ne pas faire déborder la fosse septique.

Pendant la vidange, l'eau de la chaudière extérieure ne doit jamais entrer en contact avec l'eau de surface ou l'eau de ruisseaux, rivières, estuaires (endroit où une rivière se jette dans la mer), lac, mare, océan ou diverses autres étendues d'eaux.

Ne vidangez pas la chaudière à moins de 50 pieds (15 mètres) d'un puits.

Vidange du circuit

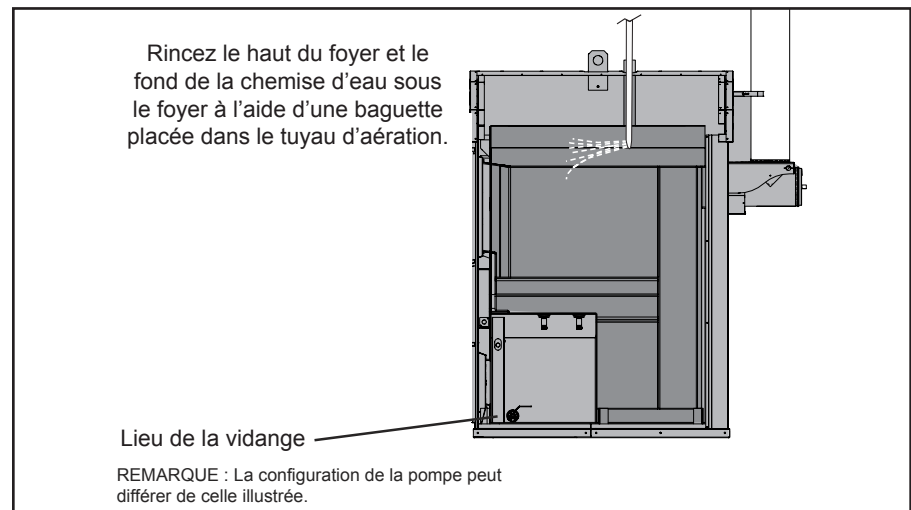
Si l'eau du circuit est marron ou orange, ceci indique que le niveau de l'agent anticorrosion n'a pas été correctement maintenu et qu'il y a de la corrosion dans la chemise d'eau. Un désemboueur (réf. 166 ou 1660) peut être utilisé en faisant circuler la quantité recommandée dans la chaudière **pendant une semaine** pour aider à nettoyer une partie de la corrosion à l'intérieur de la chemise d'eau avant de rincer, vidanger et remplir à nouveau le circuit avec de l'eau et la quantité adéquate de MolyArmor 350.

REMARQUE : Utilisez une unité de désemboueur pour 756 litres (200 gallons) d'eau dans le circuit.

1. Déchargez la ou les pompes et fermez les vannes d'alimentation et de retour présentes sur la chaudière extérieure. Pour accéder à la vanne de vidange, ôtez le panneau d'inspection et l'isolation qui recouvre la vanne. Ôtez le capuchon puis branchez un flexible à la vanne de vidange.
2. Ouvrez l'orifice pour vidanger le circuit. Vidangez ensuite la partie haute du foyer et le fond de la chemise d'eau sous le foyer en plaçant une baguette dans le tuyau d'aération.

⚠ CAUTION

Avant de vidanger la chaudière extérieure, nettoyez à fond le foyer.



3. Après avoir vidangé la chaudière extérieure, fermez à fond la vanne de vidange puis remplacez le capuchon sur la vanne.
4. Ajoutez la quantité recommandée de MolyArmor 350.
5. Remplissez la chaudière extérieure en suivant la procédure de la section Achèvement de l'installation dans le Guide d'installation. Pour mélanger soigneusement le produit MolyArmor 350, démarrez la ou les pompes puis amenez la température de l'eau à la température de service (85°C ou 185 °F) pendant 24 heures pendant que l'eau circule.

REMARQUE : DÈS QUE vous ajoutez de l'eau dans le circuit, il est extrêmement important d'amener la température de l'eau à la température de service (85 °C ou 185 °F) le plus vite possible, même si vous n'êtes pas en saison de chauffe. Si l'eau n'est pas amenée à sa température de service dès le remplissage du circuit, les bactéries présentes dans l'eau pourront se multiplier et accroître le risque de corrosion dans le circuit.

6. Isolez la zone avec un tapis de fibres de verre.
7. Installez le panneau d'inspection puis fixez avec des vis autotaradeuses.

Ajout d'antigel au circuit de la chaudière extérieure

La majorité des chaudières extérieures sont installées **sans** antigel s'il existe déjà un système de chauffage et qu'il n'est pas prévu de laisser la chaudière sans surveillance pendant des périodes prolongées (10 jours ou plus). Si le bâtiment à chauffer dispose d'une autre source de chaleur, vous pouvez empêcher l'eau du circuit de geler en faisant fonctionner la ou les pompes de circulation et en prenant de la chaleur à la chaudière ou au chauffe-eau existants dans le logement ou le bâtiment.

Pour empêcher le système de geler si la chaudière extérieure reste éteinte pendant de longues périodes ou si de longues coupures de courant sont à prévoir par temps froid, vous pouvez ajouter dans le circuit du propylène glycol non toxique. Certains types d'antigel qui contiennent différentes substances anticorrosion sont connus pour créer des problèmes, par exemple pour induire un effet coagulant ou gélifiant. Pour éviter d'éventuels problèmes, **n'utilisez pas de propylène glycol qui a été prémélangé avec des agents anticorrosion**. Le produit MolyArmor 350 est compatible avec le propylène glycol pur (sans ajout d'inhibiteurs ni de colorants). Il est important d'utiliser le produit MolyArmor 350 avec du propylène glycol pur pour protéger la chaudière de la corrosion. Si vous ajoutez de l'antigel dans le circuit, il est impératif que l'intégralité du circuit contienne **au moins 30 % d'antigel concentré mélangé avec de l'eau adoucie (6.5 - 8.0 pH)** pour empêcher la croissance bactérienne et minimiser la quantité de minéraux dans le circuit. La croissance bactérienne est susceptible de se produire avec de faibles concentrations d'antigel; elle peut corroder la chemise d'eau et/ou colmater les échangeurs thermiques. Pour s'assurer que la solution d'antigel est adéquate et pour tuer les bactéries, chauffez immédiatement le circuit à 85 °C (185 °F), laissez les pompes circuler pendant au moins 24 heures, puis prélevez un échantillon de l'eau du circuit. À l'aide d'un testeur d'antigel, la solution doit être protégée au moins à 10 °F (-12 °C).

REMARQUE : Si vous utilisez de l'antigel, testez les niveaux de pH et de Moly chaque mois. Si des problèmes d'origine bactérienne se produisent, le pH diminuera.

REMARQUE : Veillez à respecter l'ensemble des avertissements et des précautions portés sur l'étiquette de l'antigel.

REMARQUE : N'utilisez pas d'antigel pour automobiles ou de type RV.

Sélection et préparation du bois

Avant de commencer à utiliser votre chaudière extérieure à bois Classic Edge

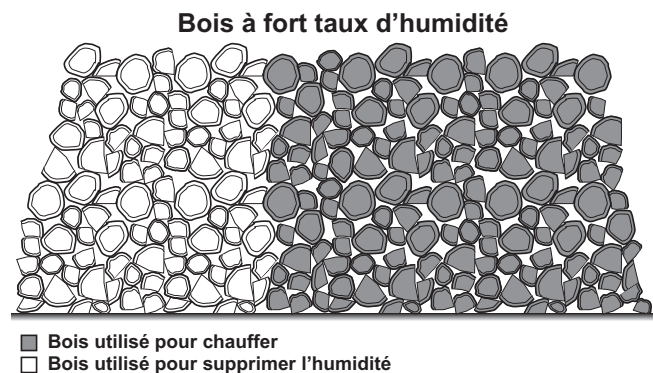
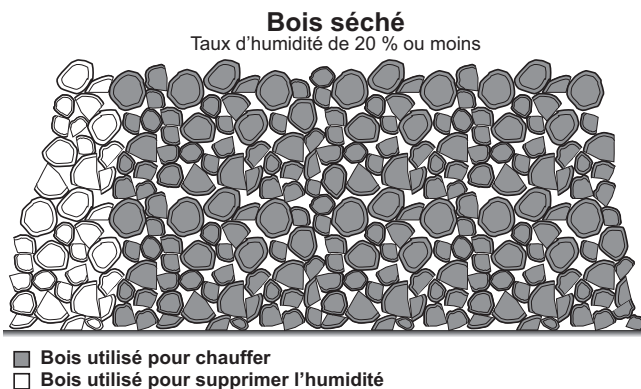
Lisez attentivement et observez toutes les informations contenues dans l'ensemble du manuel.

Si vous avez des questions sur l'installation et que vous ne trouvez pas les réponses dans ce manuel, contactez votre distributeur.

Pour obtenir les meilleurs résultats, il est préférable de brûler du bois fendu séché. Toutefois, il est possible de brûler un peu de bois non fendu avec le bois fendu en fonction de la qualité, de la grosseur, du taux d'humidité et du type de bois. Le bois correctement séché présente un taux d'humidité de 20 % ou moins. Il est plus foncé, fendu dans le sens du grain et sonne creux si vous le tapez contre un autre morceau de bois. La plupart des bois doivent être fendus pour sécher à 20 % en un an. Dans la plupart des cas, les bûches faisant 4 à 8 pouces (10 à 20 cm) de diamètre conviennent bien. Les morceaux de bois trop gros risquent de réduire la capacité thermique parce qu'ils brûlent plus lentement.

- Le bois qui est adapté à la plupart des situations
 - fait entre 10 et 20 cm (4 et 8 pouces) de diamètre
 - est égal à environ 60 à 70 % de la longueur du foyer
 - pèse généralement entre 4,55 et 5,80 kg (10 et 15 livres) par 0,03 m³ (pied cube) pour des charges thermiques importantes.
- Les morceaux de bois trop gros risquent de réduire la capacité thermique parce qu'ils brûlent plus lentement. Le bois trop long peut générer des ponts thermiques.
- Le bois séché brûle plus efficacement, minimise la formation de créosote et réduit les émissions.
- Conservez des morceaux de bois plus petits et plus secs pour rallumer le feu si la couche de bois a presque entièrement brûlé ou vient à manquer.
- Le bois vert contient environ 50 % de son poids en humidité. Chauffer le bois et faire évaporer l'humidité consomme de l'énergie – énergie qui aurait pu être utilisée pour fournir de la chaleur à la maison. L'illustration ci-dessous montre que brûler du bois sec et séché produit plus d'énergie pour le chauffage de votre maison en comparaison avec le bois vert non séché qui requiert plus d'énergie pour faire évaporer l'humidité et fournit moins d'énergie de chauffage.

REMARQUE : Ne stockez pas le bois dans le périmètre d'installation de la chaudière extérieure ou dans les zones destinées à l'alimentation en mazout, à l'enlèvement des cendres ou à d'autres tâches d'entretien courantes.



Instructions d'exploitation

CONTRÔLEUR DE COMBUSTION FIRESTAR

Reportez-vous au Manuel d'utilisation du contrôleur de combustion FireStar pour avoir des informations sur le contrôleur de combustion.

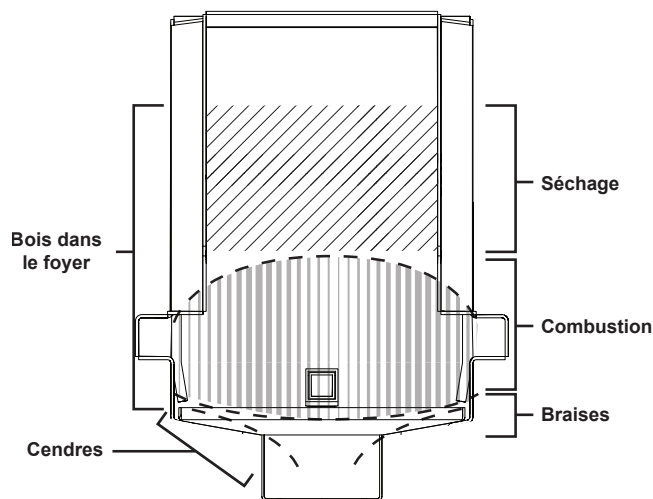
Fonctionnement de la Classic Edge

En raison d'une conception extrêmement performante et d'un fonctionnement propre, la Classic Edge fonctionne différemment des autres appareils à bois. Comprendre quelques principes de base vous aidera à exploiter la Classic Edge conformément à sa conception afin de maximiser ses performances, son transfert thermique et sa longévité.

REMARQUE : Pour que la chaudière fonctionne correctement, le combustible doit correspondre à la charge thermique, la chaudière doit être entretenue pour obtenir un débit d'air convenable et la température de l'eau doit être supérieure à 66 °C (150 °F).

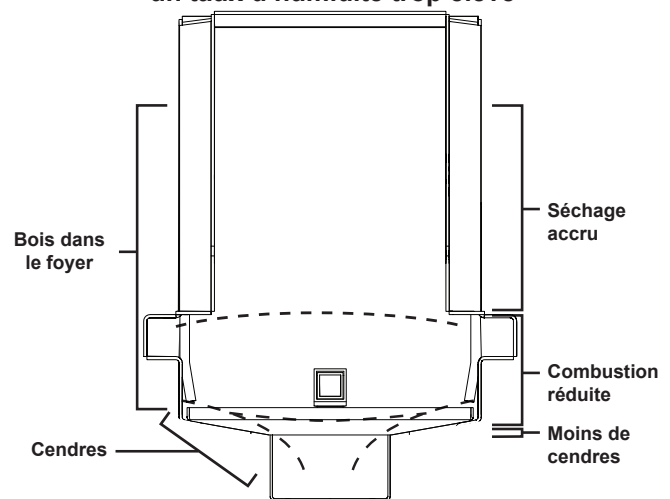
1. Le ventilateur d'air de combustion met sous pression la boîte à vent située à l'avant de la chaudière extérieure. Le flux d'air primaire régulé par un moteur d'actionneur entre dans le foyer par les entrées d'air de combustion situées en bas du foyer, à l'avant et sur les côtés. L'air secondaire est régulé par un second moteur d'actionneur qui permet à l'air de traverser la tubulure de charge d'air. La combustion commence dans le foyer, à proximité du fond de la couche de bois.

Exploitation avec du bois correctement séché



- Combustion plus performante
- Minimise la quantité de bois utilisée
- Réduit les émissions
- Prolonge la durée de vie de la chaudière
- Réduit les ponts thermiques

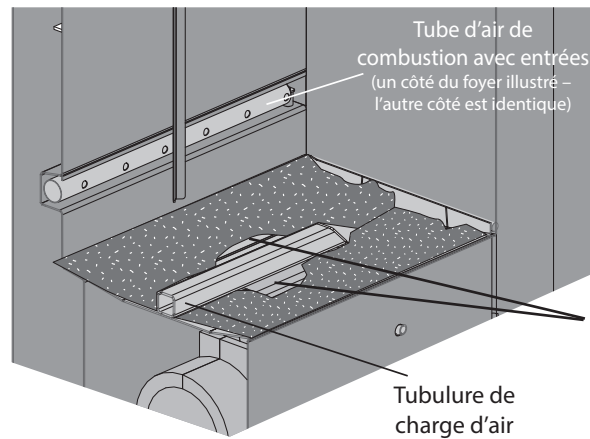
Exploitation avec du bois présentant un taux d'humidité trop élevé



- Combustion moins performante
- Augmente la quantité de bois utilisée
- Diminue le rendement de combustion
- Accroît l'entretien requis
- Augmente les ponts thermiques

REMARQUE : Quand le volume du bois en combustion est supérieur au volume du bois en séchage, la chaudière extérieure fonctionne de manière plus performante

REMARQUE : Les entrées d'air de combustion doivent être visibles (autrement dit, la cendre doit rester sous le niveau des entrées d'air de combustion, comme le montre la figure).

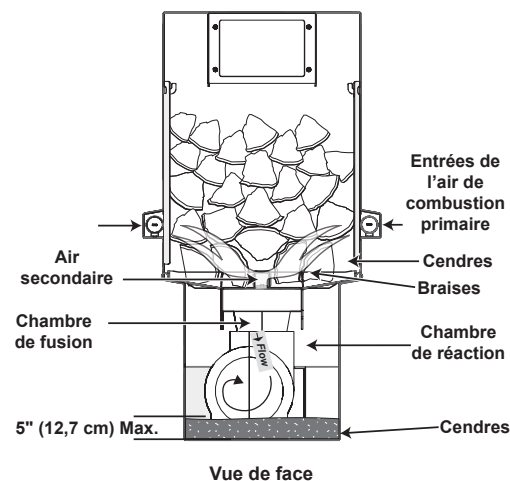


Laissez les entrées du tube d'air de combustion ouvertes et exemptes de cendres et de braises pour que la chaudière puisse fonctionner correctement.

Gardez la zone sur les DEUX côtés de la tubulure de charge d'air ouvert

- Le combustible gazéifié sort par le bas du foyer. Il passe sous la tubulure de charge d'air, traverse le conduit mélangeur puis descend dans la chambre de fusion et la chambre de réaction (Fusion Combustor and Reaction Chamber™). La combustion finale a lieu dans la chambre de réaction où des températures extrêmement élevées permettent d'achever la combustion. La cheminée crée un courant d'air (pression négative) qui facilite l'extraction des gaz d'échappement de la chaudière.
- La chaleur est transférée à l'eau à partir des gaz très chauds pendant qu'ils traversent le foyer, la chambre de réaction et l'échangeur thermique.

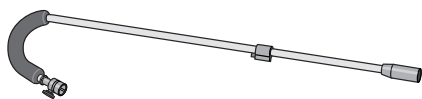
CORRECT
(Flux adéquat)



REMARQUE : L'illustration montre la Classic Edge en fonctionnement normal, avec un flux d'air de combustion adéquat et le bois correctement chargé.

REMARQUE : Point essentiel à ne pas oublier concernant le fonctionnement de la Classic Edge : au fur et à mesure que le bois brûle, les gaz de combustion descendent et traversent le fond du foyer. Pour cette raison, un flux correct doit être maintenu, comme le montre la figure.

REMARQUE : Pour obtenir des informations complémentaires sur le fonctionnement de la chaudière extérieure et sur les situations à éviter, reportez-vous à la section Informations de dépannage générales.



Torche extérieure

La Torche extérieure proposée en option (réf. 2900325) est un excellent outil pour démarrer un feu. Elle se fixe rapidement à un réservoir de propane extérieur et peut être dirigée vers le bas d'une pile de bois pour accélérer et faciliter la combustion.

Première mise en route avec allumage à froid

REMARQUE : Ces procédures concernent la première mise en route avec allumage à froid au début de la saison de chauffe.

⚠ CAUTION

Ne brûlez pas de plastique, de déchets, de bois traités ou de combustibles impropres à cette chaudière.


REMARQUE : Avant le premier allumage de la chaudière extérieure, vérifiez que vous avez bien ajouté la quantité adéquate de MolyArmor 350 et que l'eau se trouve à 2,5 cm (1 pouce) en dessous du repère Plein de la sonde-regard, car l'eau se dilate une fois chauffée.

Pour démarrer de manière simple et propre, vous avez le choix entre deux options. L'utilisation de charbon en morceaux représente la méthode la plus simple et la plus rapide. Pour un résultat optimal, assurez-vous que le bois (notamment l'allume-feu) est sec.

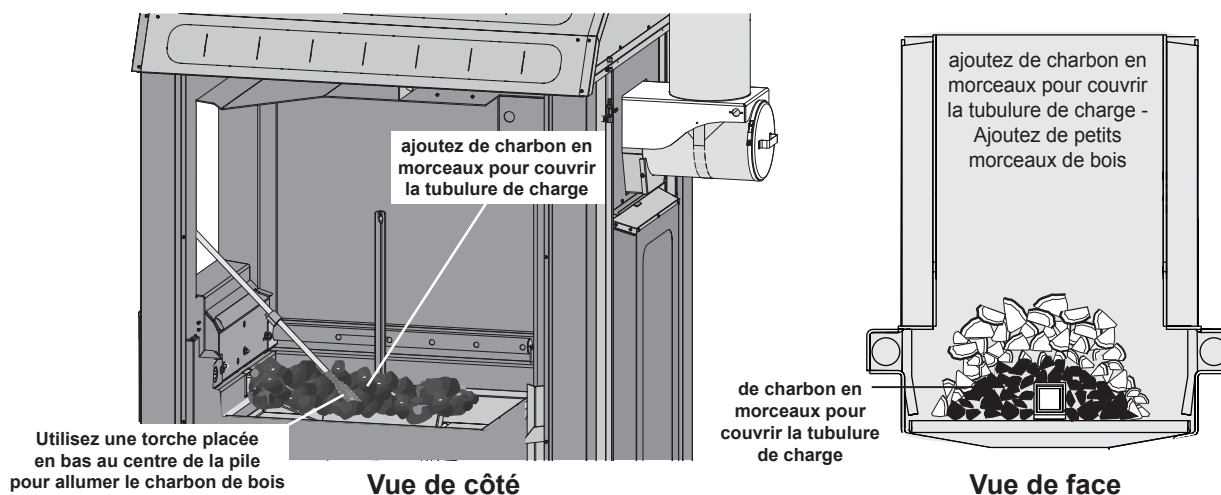
REMARQUE : Lors du démarrage, le pourcentage dans la chambre de réaction augmente à mesure que le processus de combustion s'intensifie. La combustion optimale est obtenue lorsque le pourcentage dans la chambre de réaction est maintenu entre 70 % et 100 %. Plus le bois utilisé pour le démarrage est sec, plus vite ces pourcentages seront atteints.

Option de démarrage A – Charbon en morceaux

REMARQUE : Pour cette procédure, maintenez la porte de dérivation fermée.

1. Déconnectez le tirage thermique en éteignant la ou les pompes.
2. Ouvrez la porte du foyer et ajoutez 4,5 kg (10 lb) de charbon en morceaux pour couvrir la tubulure de charge.
3. Mettez le contrôleur en marche en appuyant sur la touche **Marche / Arrêt**  ; puis appuyez sur la touche Air d'allumage afin d'activer l'air de combustion primaire pour la procédure de mise en marche initiale, alors que la porte du foyer est ouverte.

Première mise en route avec allumage à froid avec charbon en morceaux



4. Allumez le charbon en morceaux en veillant à ce que le charbon brûle des deux côtés de la tubulure de charge.
5. Ajoutez de petits morceaux de bois sec à un niveau juste au-dessus des tubes d'air primaire sur les côtés du foyer.
6. Fermez et verrouillez la porte du foyer.

⚠ CAUTION

Ne laissez pas la porte du foyer ouverte en présence de feu. Vous pourriez endommager le joint de porte et la peinture de la façade de la chaudière, et engendrer une accumulation dangereuse de gaz dans le foyer.

7. Laissez brûler le bois jusqu'à ce que la température de l'eau atteigne 79 °C (175 °F). Mettez la ou les pompes en marche, puis laissez circuler l'eau pendant 24 heures. S'il s'agit de la première mise en marche de la chaudière, il est possible d'effectuer un véritable échantillon d'eau à ce stade.

⚠ WARNING

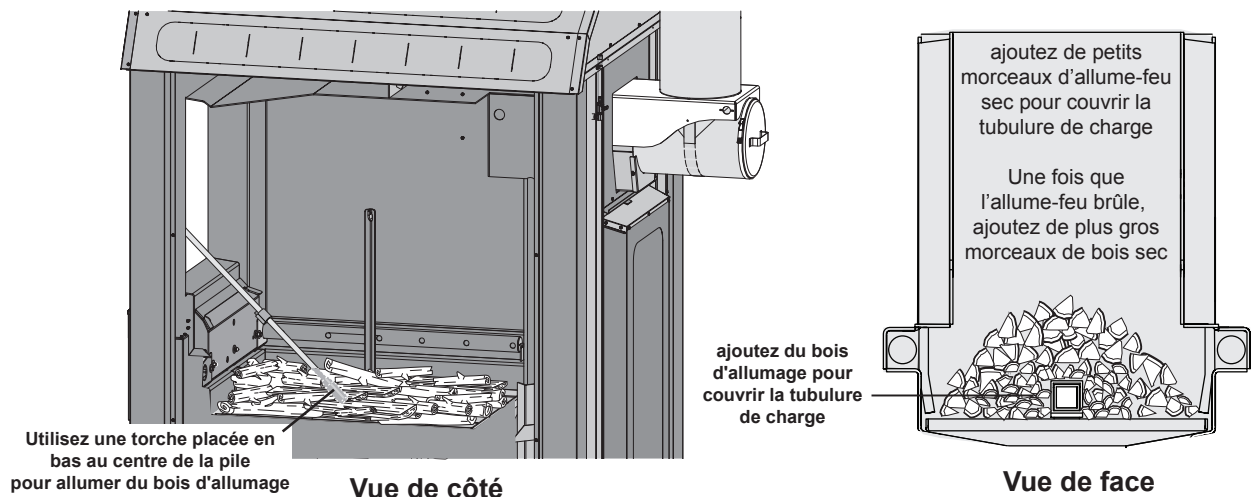
Lorsque vous ouvrez la porte du foyer, l'interrupteur de porte coupe le moteur de l'actionneur d'air primaire tant que la porte du foyer reste ouverte. NE désactivez PAS l'interrupteur de la porte.


Option de démarrage B – Allume-feu sec

REMARQUE : Pour cette procédure, maintenez la porte de dérivation fermée.

1. Déconnectez le tirage thermique en éteignant la ou les pompes.
2. Ouvrez la porte du foyer et ajoutez de petits morceaux d'allume-feu sec pour couvrir la tubulure de charge. Il est préférable d'utiliser de l'allume-feu de petite taille. Il faut l'empiler en l'alternant; il doit déclencher le feu initial en s'allumant et en brûlant rapidement. Le but, c'est que l'air de combustion puisse circuler à travers la tubulure de charge, jusqu'à la chambre de réaction.

Première mise en route avec allumage à froid avec du bois d'allumage



3. Mettez le contrôleur en marche en appuyant sur la touche **Marche / Arrêt**  ; puis appuyez sur la touche Air d'allumage afin d'activer l'air de combustion primaire pour la procédure de mise en marche initiale, alors que la porte du foyer est ouverte.
4. Allumez le dessous de l'allume-feu. Assurez-vous que le bois brûle des deux côtés de la tubulure de charge. Une fois que l'allume-feu brûle, ajoutez de plus gros morceaux de bois sec, juste au-dessus des tubes d'air primaire.

REMARQUE : Ajoutez suffisamment de bois pour amener la température de l'eau à 79 °C (175 °F).

5. Fermez et verrouillez la porte du foyer.

CAUTION

Ne laissez pas la porte du foyer ouverte en présence de feu. Vous pourriez endommager le joint de porte et la peinture de la façade de la chaudière, et engendrer une accumulation dangereuse de gaz dans le foyer.

6. Laissez brûler le bois jusqu'à ce que la température de l'eau atteigne 79 °C (175 °F). Mettez la ou les pompes en marche, puis laissez circuler l'eau pendant 24 heures. S'il s'agit de la première mise en marche de la chaudière, il est possible d'effectuer un véritable échantillon d'eau à ce stade.

WARNING

Lorsque vous ouvrez la porte du foyer, l'interrupteur de porte coupe le moteur de l'actionneur d'air primaire tant que la porte du foyer reste ouverte. NE désactivez PAS l'interrupteur de la porte.

Ajout d'une charge thermique

REMARQUE : Lors du démarrage initial, une quantité considérable d'humidité due à la condensation apparaîtra à l'intérieur du foyer et de l'échangeur thermique. Ensuite elle sortira par la porte de la chambre de réaction sous la forme de gouttes d'eau. Ce phénomène est normal. Cette humidité s'évaporerait après les deux premiers remplissages de combustible.

1. Sans tirage thermique dans l'installation, surveillez le fonctionnement de la chaudière extérieure jusqu'à ce que l'eau atteigne la température de consigne.
2. Mettez la ou les pompes en route puis démarrez le tirage thermique dans l'installation en tournant le thermostat de la maison. Surveillez la chaudière pendant une heure ou jusqu'au déclenchement d'un autre cycle (c.-à-d. que la chaudière passe du mode combustion au mode veille). Si l'eau refroidit et ne revient pas à la température de consigne dans l'heure qui suit le démarrage du tirage thermique, ce dernier doit être arrêté pour permettre à la chaudière de passer à nouveau en mode veille.

REMARQUE : La chaudière extérieure ne fonctionnera pas de manière satisfaisante si la charge thermique est plus élevée que le rendement de la chaudière.

3. Des braises incandescentes devraient maintenant occuper le fond du foyer. Vous pouvez remplir le foyer avec du bois fendu séché et sec.

Fréquence de nettoyage des cendres

Pendant la première semaine de fonctionnement, vérifiez le niveau des cendres dans la chambre de réaction tous les deux jours. Pour obtenir un fonctionnement efficace, vous devez enlever les cendres de la chambre de réaction avant qu'elles n'obstruent la circulation de l'air de combustion. Nettoyez la chambre de réaction avant que les cendres n'atteignent sa mi-hauteur (couche d'environ 5 pouces ou 13 cm d'épaisseur dans une zone quelconque de la chambre de réaction).

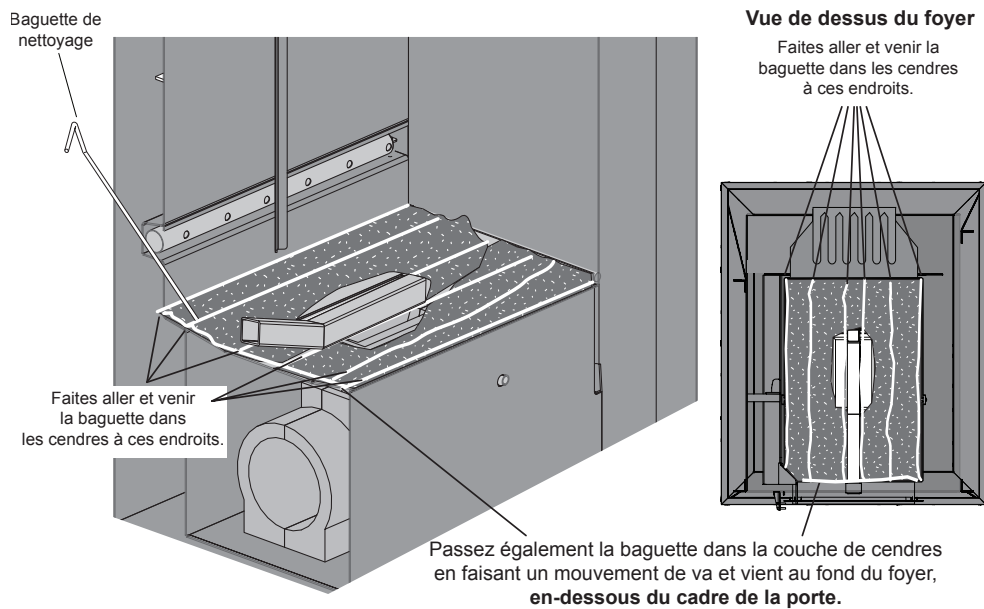
Ajout de bois

1. Classic Edge 760/560 uniquement – pour ouvrir la porte de dérivation, soulevez lentement sa poignée puis poussez-la en direction de l'arrière de la chaudière extérieure; attendez ensuite 15 secondes.

REMARQUE : L'alarme vous rappelle que la porte de dérivation est ouverte. Lors d'un démarrage à froid, elle reste active.

WARNING

Lorsque vous ouvrez la porte, éloignez votre visage et tenez-vous aussi loin que possible de la porte du foyer.



2. Déverrouillez la porte du foyer puis ouvrez-la légèrement et attendez 10 secondes. Lorsque la porte du foyer est ouverte, restez le plus loin possible car de la fumée et des gaz brûlants pourraient s'enflammer en s'échappant par l'ouverture. En respectant une distance de sécurité, observez la charge de combustible.

⚠ WARNING

Soyez extrêmement prudent quand vous ajoutez du bois au bois et aux braises déjà présents. Des gaz brûlants peuvent s'échapper par la porte ouverte du foyer.



CONSEIL POUR L'OPÉRATION

Passez la baguette de nettoyage dans la couche de braises avant chaque chargement de bois pour aider à assurer un débit d'air adéquat et une combustion optimale.

3. En vous référant à l'illustration, décollez les cendres, les braises et le bois restant au fond du foyer à l'aide de la baguette de nettoyage; passez-la également des deux côtés de la tubulure de charge d'air. Passez également la baguette dans la couche de cendres en faisant un mouvement de va et vient au fond du foyer, en-dessous du cadre de la porte.

REMARQUE : Avant de charger du bois, si vous ne passez pas la baguette de nettoyage dans les cendres et les braises en suivant l'étape 3, la couche de cendres risque de s'épaissir et de devenir compacte. Ceci peut entraver le rendement thermique et la combustion, la circulation de l'air étant restreinte. Les cendres agglomérées ne tomberont pas dans la chambre de réaction; il faudra les retirer avec une pelle.

4. Une certaine quantité de cendres est nécessaire au fond du foyer (mais pas le long de la tubulure de charge) pour que la chaudière extérieure fonctionne correctement. Les cendres servent d'isolant en conservant les braises incandescentes au fond du foyer suffisamment chaudes pour qu'elles puissent rallumer le feu. Pendant l'utilisation de la baguette de nettoyage, une certaine quantité de cendres tombera dans la chambre de réaction tandis que d'autres resteront dans le foyer avec les braises. Les braises restant autour du conduit mélangeur (la région longeant le tube de charge d'air) créeront une combustion propre et efficace.

5. Laissez les entrées d'air de combustion ouvertes et exemptes de cendres et de braises pour que la chaudière puisse fonctionner correctement. Si nécessaire, retirez suffisamment de cendres pour ne pas obstruer les entrées d'air de combustion.

REMARQUE : Il est important de comprendre que lorsque la température de consigne de l'eau (85 °C ou 185 °F) est atteinte, l'air de combustion est coupé jusqu'à ce que la température de l'eau retombe à la température de consigne, moins le différentiel réglé. Durant cette phase d'arrêt, il n'y aura aucun feu actif dans le foyer. En cas d'ouverture de la porte du foyer, il se peut que le bois se remette à brûler, mais la combustion s'arrêtera à nouveau une fois la porte refermée si la température de l'eau est supérieure à la température de consigne. Si la porte est ouverte et refermée alors que la température de l'eau est inférieure à la température de consigne, le ventilateur se remettra en marche pour obtenir la température de consigne, bien que le différentiel n'ait pas été atteint. Si le cycle de combustion est activé quand la température de l'eau est au moins au différentiel sous la température de consigne et que le feu ne brûle pas activement quand la porte est fermée, vérifiez d'abord que les procédures adéquates d'utilisation et d'entretien ont été effectuées avant d'envisager de tester les composants mécaniques.

6. Lorsque vous remplissez le foyer, la nouvelle charge de bois s'embrasera rapidement et brûlera plus efficacement si vous suivez ces instructions. Cela évitera l'accumulation de crésote dans l'échangeur thermique, les conduites d'air ou le coude primaire. Les procédures d'utilisation assureront une bonne circulation de l'air et une combustion très efficace.

TOUS LES JOURS

- Passez la baguette de nettoyage dans les cendres et la couche de braises et le long des deux côtés de la tubulure de charge d'air, comme illustré à la page précédente, afin que les cendres ne s'agglomèrent pas.
Soyez prudent près du conduit mélangeur réfractaire Cela permettra à l'excès de cendres de se déverser dans la chambre de réaction. Si la couche de braises/de bois restant est épaisse de plus de 10 cm (4 po), il peut s'avérer nécessaire d'utiliser la baguette de nettoyage pour ouvrir un passage à travers les braises de chaque côté de la tubulure de charge d'air. **Pour maintenir un taux de combustion adéquat, il est essentiel que l'air puisse circuler et descendre dans la tubulure de charge d'air. Pour vérifier que le flux d'air est adéquat, ouvrez prudemment la porte de la chambre de réaction afin d'identifier visuellement le flux d'air de combustion quand la chaudière est dans un cycle de combustion avec le ventilateur activé et la porte de dérivation fermée.**
- Pour que le feu maintienne une bonne combustion, il est important de remplir le foyer alors qu'il reste une quantité adéquate de la charge de bois précédente (suffisamment pour fournir assez de chaleur et de feu pour sécher et allumer la nouvelle charge de bois). Si les braises s'épuisent sous la nouvelle charge de bois et n'arrivent pas à entretenir le feu, cela signifie qu'il ne reste pas suffisamment de braises et de bois de la charge précédente. Sur les modèles Classic Edge Titanium HDX avec un contrôleur FireStar de version logicielle 6.7 ou ultérieure, le fait d'activer le mode Reserve contribuera à conserver une partie du bois pour un allumage plus rapide et plus efficace après avoir rechargé la chaudière. Le mode Reserve est activé par défaut sur la version 6.72 et ultérieure.
- Veillez à mettre suffisamment de bois dans le foyer pour que la prochaine fois que vous rechargez la chaudière, il en reste assez pour sécher et allumer le nouveau bois.

- N'oubliez pas que la combustion de bois bien sec exige moins de braises pour enflammer la nouvelle charge de bois.
- Si vous brûlez du bois plus humide ou du bois non fendu, en morceaux plus larges, il faudra une quantité plus importante de bois restant dans le foyer pour allumer correctement la nouvelle charge de bois. S'il ne reste pas suffisamment de braises ou de bois dans le foyer pour obtenir un bon feu bien chaud et une combustion efficace aux températures de la chambre de réaction, ouvrez la porte de dérivation assez longtemps pour que la nouvelle charge de bois brûle bien, puis refermez-la. Reportez-vous à la section Allumage à froid.
- Si la chaudière est utilisée à l'automne ou au printemps, ou à des charges thermiques bien inférieures à celles de la principale saison de chauffe, utilisez une charge de bois de 25 % ou la quantité qui sera nécessaire pour la période avant le remplissage normal.

TOUTES LES SEMAINES (ou selon les besoins)

- Nettoyer l'échangeur thermique chaque semaine (ou selon les besoins) pour éviter toute restriction du flux d'air. Si la procédure d'utilisation présentée dans ce manuel est utilisée, il n'y aura pas de formation de créosote dans la chambre de réaction ni dans le passage de l'échangeur thermique.
- Nettoyer les cendres présentes dans la chambre de réaction selon les besoins. Il est préférable de ne pas laisser la chambre de réaction se remplir à plus de la moitié de sa hauteur.
- Inspecter et nettoyer le raccord en T de la cheminée pour éviter toute restriction.
- Nettoyer et inspecter le pare-étincelles (le cas échéant) selon les besoins.
- Revoir les procédures d'utilisation et d'entretien et les vidéos de conseils de ravitaillement disponibles sur le Centre d'assistance en ligne.

REMARQUE : Si la chaudière a été utilisée sans un flux d'air adéquat et sans combustion efficace, il peut être nécessaire d'examiner et de nettoyer les entrées d'air de combustion primaire, les conduites d'air, le coude d'air primaire, l'échangeur thermique et la chambre de réaction.

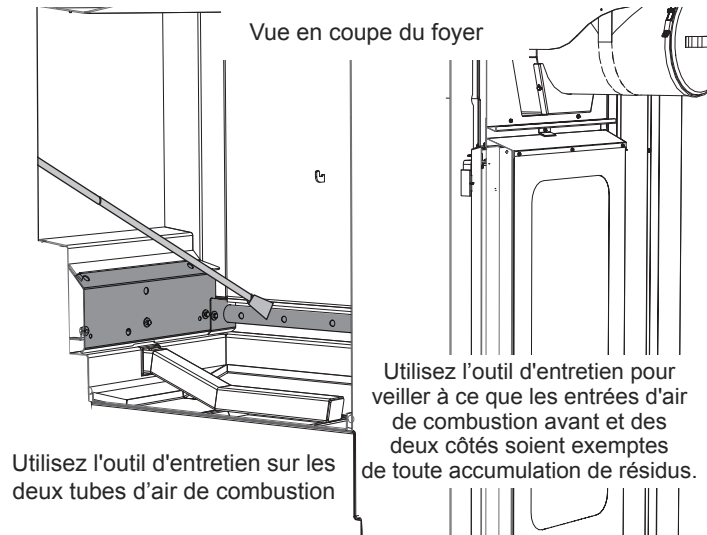
REMARQUE : Si le feu s'éteint ou a tendance à s'éteindre de manière répétée, il est possible de régler la minuterie d'impulsion sur une durée plus longue et des intervalles plus courts entre les impulsions de veille.

⚠ WARNING

Lorsque vous ajoutez du bois dans le foyer, attention de ne pas vous pincer entre le bois et le cadre de la porte ou entre toute autre partie de la chaudière extérieure. Les grosses pièces de bois risquent d'être difficiles à manipuler. Procédez avec précaution.

7. Vérifiez que les parois et les coins du foyer ne sont pas recouverts de dépôts durcis; raclez et retirez-les à l'aide de l'outil d'entretien ou d'un outil similaire. À l'aide de l'outil d'entretien, raclez les résidus épais à l'intérieur des coins avant du foyer, puis descendez de chaque côté et traversez le haut du foyer, comme indiqué.

8. Utilisez l'outil d'entretien pour veiller à ce que les entrées d'air de combustion avant et les entrées de combustions sur les deux tubes d'air soient exemptes de toute accumulation de résidus.



9. Lorsque vous rechargez la chaudière, chargez le bois de manière à ne pas obstruer ou réduire les entrées d'air de combustion présentes sur le côté du foyer.
10. Fermez et verrouillez la porte du foyer. **N'utilisez pas la porte du foyer pour enfourner du bois dans la chaudière extérieure. Ne vous servez pas de la chaudière extérieure avec la porte du foyer ouverte.** La combustion dans le foyer ne peut pas être contrôlée si la porte du foyer reste ouverte ou déverrouillée. Si vous laissez la porte du foyer ouverte, la combustion ne sera pas contrôlée. Pour rétablir le contrôle de la combustion, fermez et verrouillez la porte du foyer.
11. Classic Edge 760/560 uniquement – attendez 15 secondes; tirez ensuite lentement la poignée de la porte de dérivation en direction de l'avant de la chaudière puis appuyez vers le bas pour fermer la porte.

⚠ WARNING

Une fois que vous avez rempli le foyer de bois, la porte du foyer doit rester fermée et verrouillée en permanence pour ne pas endommager les garnitures d'étanchéité, la peinture, etc. Si la porte du foyer reste ouverte, un feu de cheminée risque de se déclarer. Si cela se produit, fermez la porte du foyer.

Calendrier d'entretien

CALENDRIER D'ENTRETIEN PRÉVENTIF

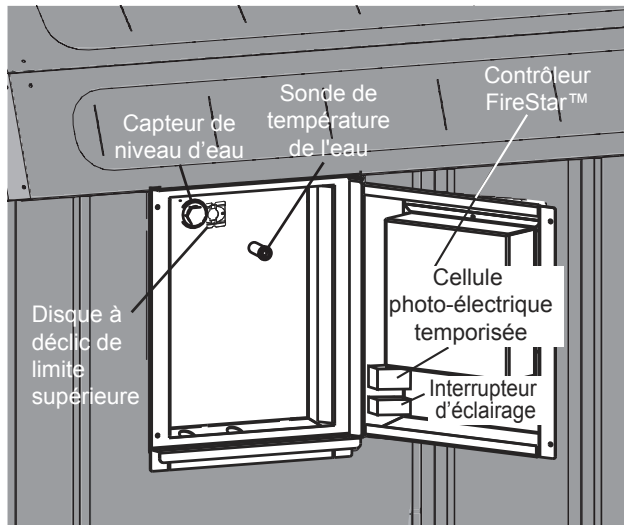
Les inspections et les entretiens périodiques peuvent contribuer à prolonger la durée de vie de votre chaudière extérieure et à éviter des réparations coûteuses. Ce tableau a pour but de servir de référence jusqu'à ce que vous sachiez comment fonctionne la chaudière extérieure dans votre installation spécifique.

| OPERATION | FRÉQUENCE D'ENTRETIEN | | | | | | | 1 | |
|-------------------------------------------------------------------------------------------------------|--------------------------|--------------------------------------------|----------------|---------------------|---------------|------------------|-----------------|---|------------------------------|
| | Utilisation de la saison | Avant la première utilisation de la saison | Tous les jours | Toutes les semaines | Tous les mois | Deux fois par an | Après la saison | | Voir le numéro de la section |
| Vérifiez le niveau d'eau. | ● | | ● | | | | | | 1 |
| Retirez les cendres. | | | | | C | | ● | | 3 |
| Raclez le cadre de la porte du foyer; utilisez la bague de nettoyage pour décoller les cendres. | | | A | | | | ● | | 8 |
| Inspectez le joint de la porte du foyer. | | | A | | | | ● | | 4 |
| Inspectez et lubrifiez les bagues des verrous de la porte. | | | | | | | ● | G | 4 |
| Inspectez la cheminée et le raccord en T de la cheminée. | ● | | | ● | | | ● | | 5 |
| Vérifiez le clapet d'aération. | ● | | | | | | | | 2 |
| Nettoyez les échangeurs thermiques. | ● | | | | C | | ● | F | 6 |
| Inspectez les verrous, le joint et l'isolation de la porte d'accès arrière aux échangeurs thermiques. | | | | | | | | H | 6 |
| Inspectez la chambre de réaction. | ● | | | | C | | ● | | 7 |
| Inspectez les tubulures de charge d'air secondaire et les panneaux réfractaires. | | | | | | | ● | | 11 |
| Inspectez le foyer et l'endroit où se déposent les cendres. | ● | | A | | | | ● | | 8 |
| Inspectez et nettoyez les entrées d'air de combustion. | ● | | | | C | | ● | B | 9 |
| Inspectez et nettoyez le ventilateur de combustion et l'écran d'entrée. | | | | | | | D | | 10 |
| Lubrifiez le ventilateur de combustion. | | | | | | | ● | | 10 |
| Contrôlez le pH et les niveaux de moly de l'eau. | ● | | | | | | D | ● | E |
| Inspectez les coudes d'air de combustion primaire et secondaire. | | | | | | | | G | 12 |
| Graissez la poignée de la porte de dérivation (760/560 seulement). | | | | | | F | ● | | 13 |
| Procédez à un nettoyage complet. | | | | | | F | ● | | 14 |

REMARQUE : Vérifiez chaque jour l'accumulation éventuelle de créosote dans les coins inférieurs et autour des sorties d'air, jusqu'à ce que l'expérience vous apprenne à quelle fréquence effectuer le nettoyage.

- A** Tous les jours, ou selon les besoins.
- B** Deux fois par semaine.
- C** Une fois par semaine jusqu'à ce que vous puissiez déterminer la fréquence adaptée à votre installation.
- D** Lorsque la chaudière est neuve, au bout de trois mois, puis tous les six mois par la suite.
- E** Reportez-vous à la section **Tests de l'eau traitée dans la chaudière extérieure** (Guide d'installation et de traitement initial de l'eau).
- F** La fréquence varie en fonction de la charge thermique, du type de bois utilisé et du taux d'humidité du bois.
- G** Ou selon les besoins.
- H** Chaque fois que la porte d'accès arrière aux échangeurs thermiques est ouverte.

Emplacements des commandes



ENTRETIEN COURANT

⚠ CAUTION

Utilisez uniquement des pièces et accessoires Central Boiler d'origine si un composant de la chaudière extérieure doit être remplacé.

Les inspections et les opérations d'entretien périodiques sont essentielles au bon fonctionnement et à la longévité de la chaudière extérieure. Les opérations indiquées dans le calendrier d'entretien préventif sont données à titre indicatif. Les intervalles d'inspection et d'entretien peuvent changer en fonction d'un certain nombre de facteurs, entre autres des conditions requises par la charge thermique, du type de bois utilisé et des températures extérieures.

REMARQUE : Pour que la chaudière extérieure fonctionne correctement pendant longtemps, il est essentiel d'entretenir correctement le foyer, la chambre de réaction, la chambre de fusion, l'échangeur thermique, la boîte de jonction de cheminée, ainsi que le raccord en T de la cheminée.

⚠ CAUTION

Ne brûlez pas de plastique, de déchets, de bois traités ou de combustibles impropres à cette chaudière.

REMARQUE : Du chlorure ou des gaz sulfureux éventuellement générés par la combustion de plastique ou de caoutchouc se mélangeront à l'humidité du bois pour former de l'acide sulfurique ou chlorhydrique dans le foyer, ce qui produira un phénomène de corrosion.

Créosote – Formation et nécessité de l'éliminer. Lorsque le bois brûle lentement, il produit du goudron et d'autres vapeurs organiques qui se combinent à l'humidité rejetée pour former de la créosote. Les vapeurs de créosote se condensent dans le carneau de fumées relativement froid lorsque le feu est bas. Il en résulte alors des accumulations de résidus de créosote sur les parois du carneau. Si elle s'enflamme, cette créosote produit un feu extrêmement chaud.

REMARQUE : Si la chaudière extérieure est utilisée correctement, il ne devrait pas y avoir de formation de créosote dans la cheminée.

Pendant la saison de chauffe, examinez la cheminée et son raccord au moins deux fois par mois pour détecter une éventuelle formation de créosote et la présence de corrosion ou de condensation. Si de la créosote s'est accumulée, vous devez l'enlever pour réduire le risque d'un feu de cheminée.

⚠ WARNING

La cheminée et son raccord doivent être propres et en bon état.

Sections d'entretien

Pour connaître la fréquence recommandée pour ces opérations d'entretien, reportez-vous au calendrier d'entretien préventif.

Section 1 – Niveau d'eau

Ouvrez la vanne de la sonde-regard. Le tube de la sonde-regard se remplit pour indiquer le niveau d'eau de la chaudière extérieure. N'oubliez pas de fermer la vanne de la sonde-regard après avoir contrôlé le niveau d'eau. La vanne et le tube de la sonde-regard se vidangeront lorsque la vanne sera fermée.

Section 2 – Clapet d'aération

Vérifiez que le clapet d'aération s'emboîte sans forcer sur la bouche d'aération. Vérifiez que le tube en cuivre du clapet d'aération n'est pas obstrué; nettoyez-le avec un cure-pipe au besoin.

⚠ WARNING

Le clapet d'aération de la chaudière extérieure doit recouvrir la bouche d'aération sans forcer. N'enfoncez pas le clapet dans le tuyau d'aération ou ne tentez pas de le fixer hermétiquement contre ce dernier. N'agrandissez pas ou ne réduisez pas le tuyau ou l'orifice d'aération. NE METTEZ PAS LA CHAUDIÈRE EXTÉRIEURE SOUS PRESSION.

Section 3 – Cendres

Reportez-vous à la section Ajout de bois.

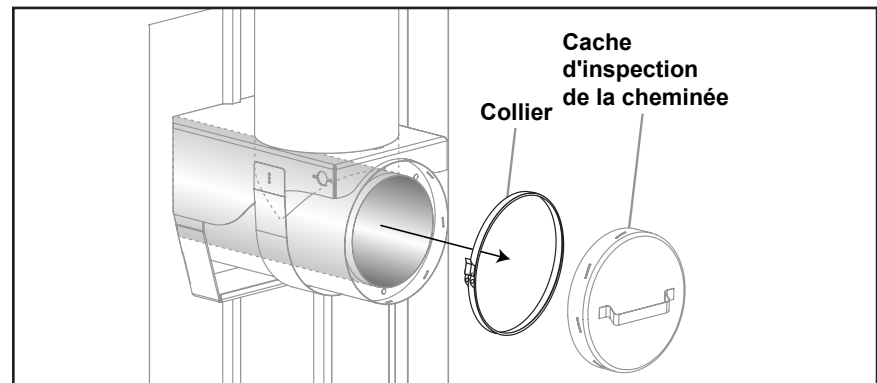
Section 4 – Joint et bagues de la porte du foyer

Assurez-vous que la porte du foyer est correctement verrouillée et vérifiez l'état du joint de porte. S'il n'est pas hermétique (cisaillements uniformes visibles), remplacez-le. Si après avoir remplacé le joint, la porte ne ferme toujours pas hermétiquement, vous devrez éventuellement régler la porte du foyer. Voir Réglage des charnières/des paliers de verrouillage de la porte du foyer, à la section Composants demandant de l'entretien.

Section 5 – Raccord en T de la cheminée et cheminée

Ôtez le collier et le couvercle d'inspection de la cheminée. Vérifiez que la sortie de cheminée ne présente pas un excès de crésote, de cendres ou de résidus. Nettoyez si nécessaire.


REMARQUE : Le cache d'inspection de la cheminée doit être hermétiquement fermé. Si nécessaire, vérifiez et nettoyez la rainure du cache pour éviter des fuites d'air. Une fuite d'air résultant d'un cache mal installé peut produire de la corrosion.



Section 6 – Échangeurs thermiques

REMARQUE : Inspectez les échangeurs thermiques une fois par semaine, et nettoyez si nécessaire, jusqu'à ce que vous puissiez déterminer la fréquence adaptée à votre installation. La fréquence varie en fonction de plusieurs facteurs, notamment de la charge thermique, du type de bois utilisé et de la teneur en humidité du bois.

REMARQUE : Le meilleur moment pour nettoyer les échangeurs thermiques est avant de charger le bois, lorsque le foyer ne contient plus qu'une couche de braises incandescentes.

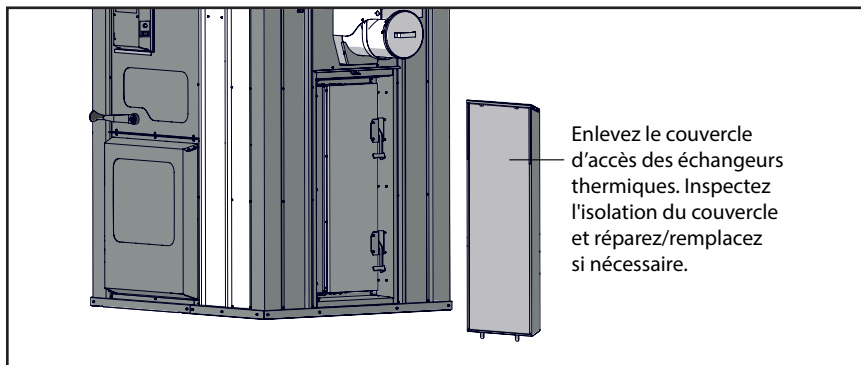
1. Pour mettre le contrôleur de combustion FireStar hors tension, appuyez sur sa touche **Marche/arrêt** .

⚠ CAUTION

Veillez à mettre le contrôleur de combustion FireStar hors tension avant d'exécuter cette procédure.

2. Ôtez le couvercle d'inspection de la cheminée. Inspectez la région au-dessus des échangeurs thermiques pour détecter éventuellement une accumulation excessive de cendres. Nettoyez et retirez toute accumulation excessive de cendres.

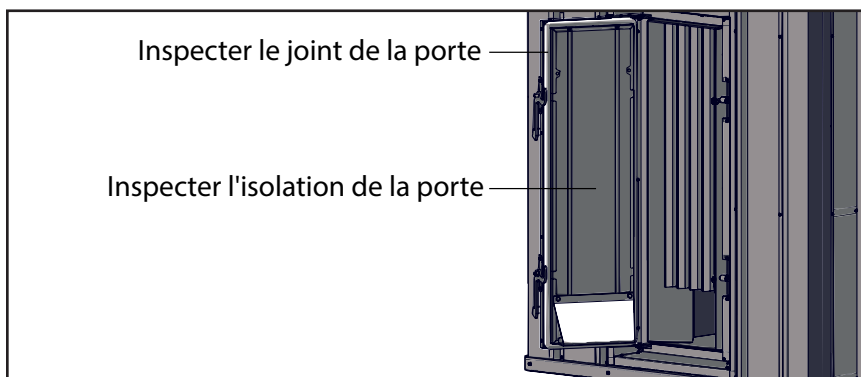
3. Enlevez le couvercle d'accès des échangeurs thermiques par l'arrière de la chaudière. Inspectez l'isolation du couvercle et réparez/remplacez si nécessaire.



4. Déverrouillez avec précaution les deux verrous sur la porte à charnière des échangeurs thermiques. S'il reste des braises ou du bois dans le foyer, ouvrez lentement la porte en prenant garde de vous mettre sur le côté.

⚠ CAUTION

Ouvrez lentement la porte des échangeurs thermiques en vous tenant sur le côté.

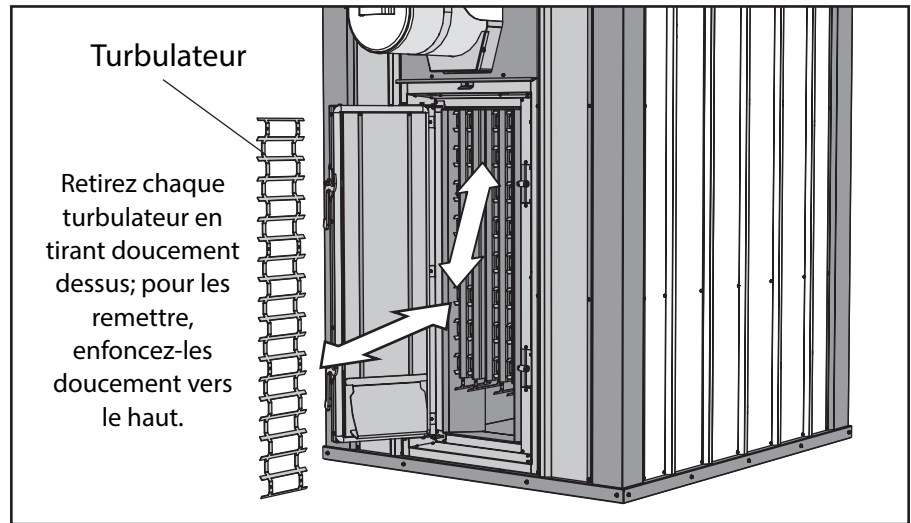


5. Inspectez l'isolation et le joint de la porte. Réparez/remplacez le joint et l'isolation s'ils sont défectueux.
6. Inspectez le bord du cadre de la porte pour détecter une éventuelle accumulation de crésote ou de cendres. Nettoyez les bords de la porte avec l'outil d'entretien.

⚠ CAUTION

Portez toujours l'équipement de protection individuelle approprié lorsque vous videz les turbulateurs et la chambre à réaction de leurs cendres.

7. Retirez chaque turbulateur en tirant doucement dessus. Nettoyez chaque turbulateur pour enlever les cendres ou résidus accumulés; puis recherchez d'éventuels dommages.

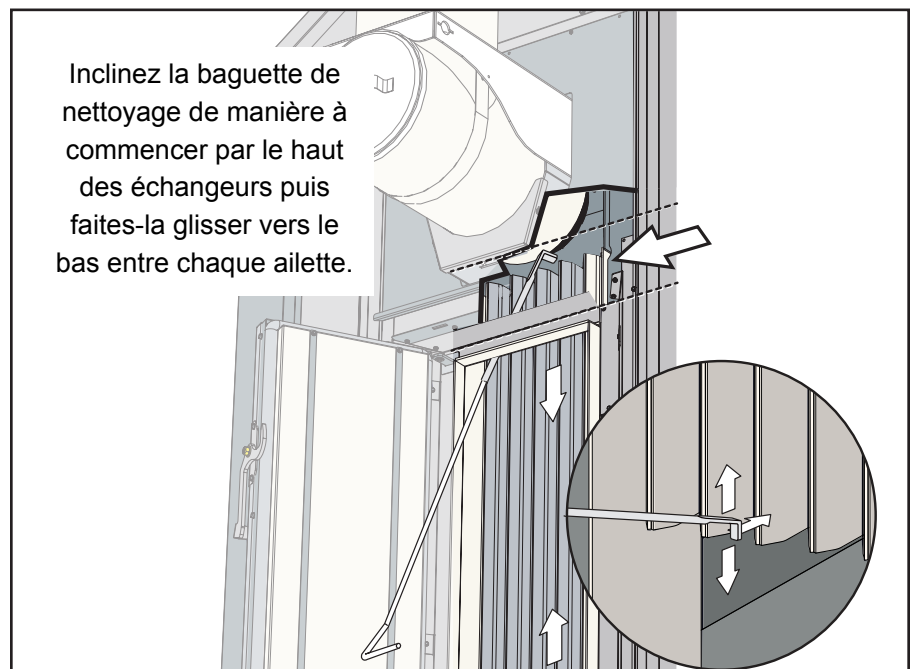



8. Inspectez les échangeurs thermiques pour détecter éventuellement une accumulation excessive de crésote ou de cendres. Éliminez les résidus accumulés sur les côtés des sections des échangeurs thermiques en utilisant l'extrémité racloir de l'outil d'entretien. Inclinez la baguette de nettoyage de manière à commencer par le haut des échangeurs puis faites-la glisser vers le bas entre chaque ailette.

Le kit de brosse à carreaux (réf. 390) est une excellente option supplémentaire pour nettoyer les échangeurs.




REMARQUE : Si l'échangeur thermique présente une accumulation de crésote, c'est que la chaudière n'est pas utilisée correctement. Il est important de suivre les procédures d'utilisation et d'entretien recommandées (voir Instructions d'exploitation).



9. À l'aide de l'outil d'entretien et d'une pelle, éliminez les cendres accumulées en passant sous l'échangeur thermique. Débarrassez-vous correctement des cendres.
10. Veillez à ce que le joint et le cadre de la porte soient toujours exempts de résidus et de cendres; puis installez chaque turbulateur en les enfonçant doucement vers le haut.
11. Fermez et verrouillez la porte des échangeurs thermiques; puis installez le couvercle d'accès des échangeurs thermiques et le couvercle d'inspection de la cheminée.
12. Pour mettre le contrôleur de combustion FireStar sous tension, appuyez sur sa touche **Marche/arrêt** .

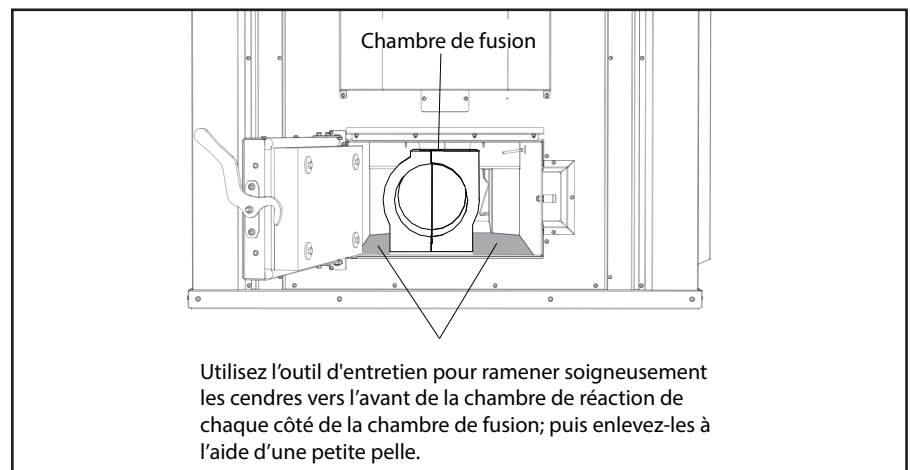
Section 7 – Chambre de réaction

1. Pour mettre le contrôleur de combustion FireStar hors tension, appuyez sur sa touche **Marche/arrêt** .

CAUTION

Veillez à mettre le contrôleur de combustion FireStar hors tension avant d'exécuter cette procédure.

2. Déverrouillez puis ouvrez la porte de la chambre de réaction.
3. Utilisez l'outil d'entretien pour ramener les cendres à l'avant de la chaudière. Quand vous rassemblez les cendres de chaque côté de la chambre de fusion, faites attention à ne pas déplacer les sections réfractaires.
4. Utilisez une petite pelle pour débarrasser complètement la chambre de réaction des cendres et des résidus. Prenez soin de ne pas endommager le capteur de température. Vous pouvez également nettoyer les cendres à l'arrière de la chaudière en ouvrant la porte des échangeurs thermiques.




REMARQUE : Il est extrêmement important de nettoyer les cendres sur toute la surface de la chambre de réaction. Si nécessaire, consultez la section Échangeurs thermiques pour connaître la procédure d'élimination des cendres autour des échangeurs thermiques.

⚠ CAUTION

Prenez soin de ne pas endommager le capteur de température lorsque vous enlevez les cendres.

Au besoin, nettoyez les cendres à l'arrière de la chaudière en ouvrant la porte des échangeurs thermiques.



5. Fermez la porte de la chambre de réaction et verrouillez-la.
6. Pour mettre le contrôleur de combustion FireStar sous tension, appuyez sur sa touche **Marche/arrêt** .

Section 8 – Foyer**⚠ WARNING**

Retirez tout le bois, les braises et les cendres présents dans le foyer.

1. Enlevez tous les résidus en raclant le haut et les parois latérales du foyer, ainsi que la région autour du cadre de porte. Vérifiez ensuite que les surfaces du foyer ne présentent pas de traces de corrosion, en faisant notamment attention au niveau de la couche de cendres et en dessous.

REMARQUE : Lorsque vous raclez l'intérieur du foyer, faites notamment attention aux angles et aux joints.

2. En présence de signes de corrosion, contactez votre distributeur. Reportez-vous à la rubrique Présence de corrosion dans la section Dépannage.
3. Une fine couche de crésote semblable à du goudron peut se former sur les parois du foyer et se déplacer vers le fond où elle s'accumule pour former une couche plus épaisse. Normalement, cette couche brûlera en se déposant au fond. Si elle se dépose au fond du foyer et ne brûle pas, vous devez l'enlever. Ne la laissez pas recouvrir ou réduire le flux d'air qui traverse les entrées d'air de combustion ou le fond du foyer. Si des résidus épais, secs et volumineux se forment sur les parois du foyer, vous devez les enlever avec l'outil d'entretien.

REMARQUE : Sachez que plus le feu est chaud, plus le dépôt de crésote est faible. Ainsi, vous devrez éventuellement nettoyer le foyer toutes les semaines lorsqu'il fait doux, même si un nettoyage mensuel suffit pendant les mois les plus froids.

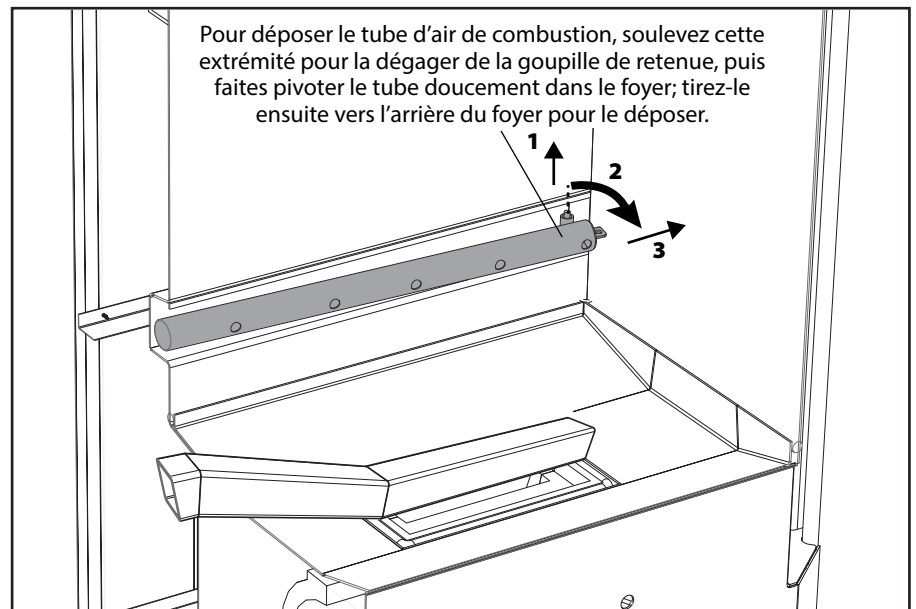
Section 9 – Tubes d'air de combustion

REMARQUE : Si les tubes d'air de combustion sont restreints par les cendres ou la créosote, c'est que la chaudière n'est pas utilisée correctement. Il est important de suivre les procédures d'utilisation et d'entretien recommandées (voir la section Ajout de bois).

L'air de combustion primaire est amené dans le foyer par les entrées d'air de combustion situées dans la conduite d'air avant et dans les tubes d'air de combustion latéraux. Veillez à nettoyer tous résidus autour des trous des tubes d'air de combustion et toute accumulation potentielle autour des tubes d'air de combustion eux-mêmes.

Si nécessaire, il est possible de déposer les tubes d'air de combustion latéraux. Pour cela, soulevez l'extrémité du tube la plus proche de l'arrière du foyer pour la dégager de la goupille de retenue, puis tirez-la vers l'arrière du foyer. Inversez la procédure pour remettre le tube en place.

REMARQUE : Si une quantité importante de résidus est accumulée à l'extérieur du tube d'air de combustion, il peut s'avérer nécessaire de nettoyer d'abord ces résidus pour faciliter la dépose du tube.



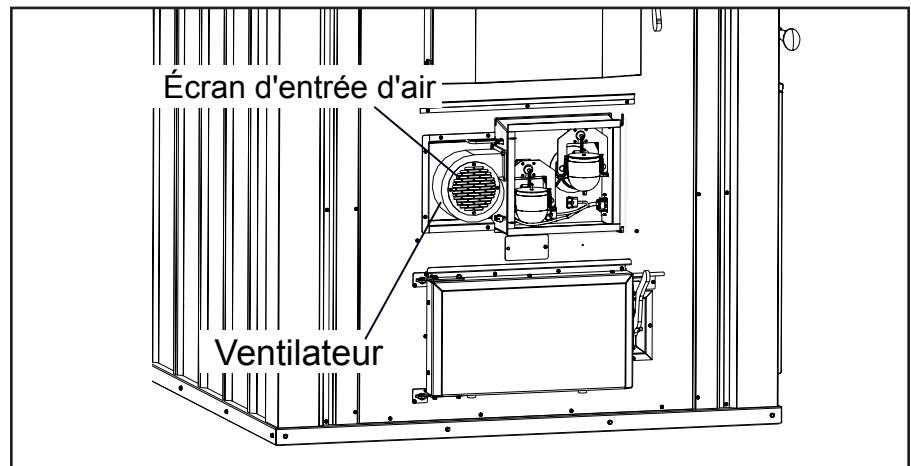
Section 10 – Ventilateur d'air de combustion

1. Mettez la chaudière extérieure hors tension.

⚠ WARNING

Ne continuez pas avant d'avoir vérifié que la chaudière est hors tension.

2. Déposez le couvercle d'accès de la boîte à vent puis ouvrez la porte à charnière de la boîte à vent. Inspectez l'écran d'entrée et la roue du ventilateur. Nettoyez-les si nécessaire. Vérifiez que l'entrée d'air est propre et non colmatée.



3. Fermez et immobilisez la porte de la boîte à vent. Installez le couvercle d'accès de la boîte à vent.

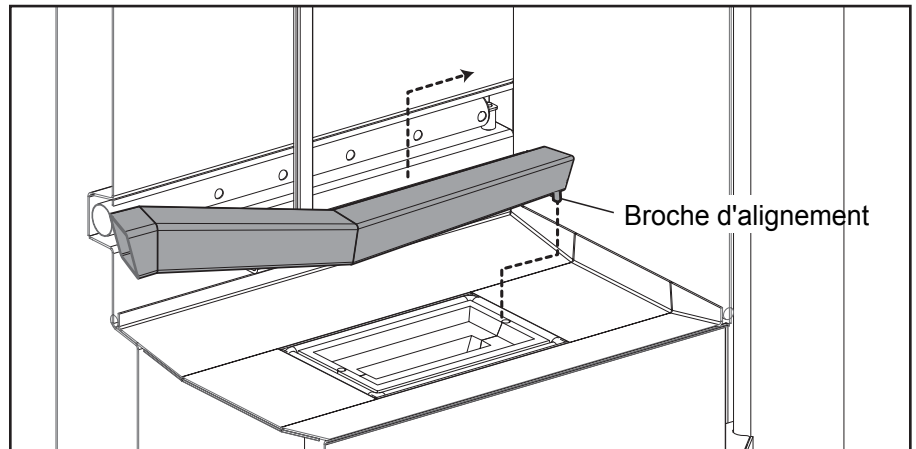
⚠ DANGER

Ne mettez pas la chaudière extérieure sous tension ou ne vous en servez pas si le couvercle d'accès de la boîte à vent a été enlevé. Installez le couvercle externe puis fixez-le avec les vis.

Section 11 – Tubulure de charge d'air et panneaux réfractaires

Il est préférable de déposer et d'inspecter la tubulure de charge d'air et les modules réfractaires après avoir éteint la chaudière extérieure et nettoyé le foyer conformément aux procédures de nettoyage complet du foyer.

REMARQUE : La tubulure de charge d'air et les panneaux réfractaires sont des pièces d'usure.



1. Déposez la tubulure de charge d'air en la soulevant et en la faisant glisser vers l'arrière de la chaudière extérieure. Vérifiez que la région du conduit mélangeur n'est pas colmatée.
2. Vérifiez qu'aucun module réfractaire n'est endommagé. Il est normal qu'ils présentent de petites fissures ou craquelures. S'il manque de gros morceaux, contactez votre concessionnaire Central Boiler.
3. Installez la tubulure de charge d'air en vous assurant que la broche d'alignement se loge dans l'orifice d'alignement des modules réfractaires.

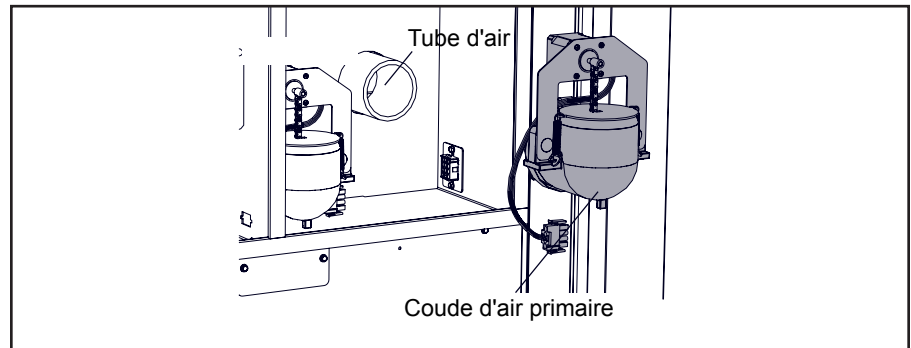
Section 12 – Coude d'air primaire

1. Débranchez l'alimentation électrique de la chaudière extérieure au secteur.

⚠ WARNING

Ne poursuivez pas avant d'avoir vérifié que la chaudière est hors tension. Assurez-vous que la chaudière ne peut pas être remise sous tension pendant l'intervention sur les moteurs des actionneurs (en utilisant par exemple la fonction de consignation/déconsignation).

2. Déposez le couvercle externe de la boîte à vent puis ouvrez la porte de la boîte à vent.
3. Débranchez le faisceau de câbles des moteurs d'actionneurs.
4. Desserrez le collier de flexible qui immobilise le coude au tube à air. Retirez ensuite le groupe de la boîte à vent.



5. Contrôlez le coude et éliminez les matières éventuellement accumulées et colmatées.

REMARQUE : il est normal que le coude contienne *un peu* de matière; ceci n'est pas un signe de dysfonctionnement.

REMARQUE : Si le coude d'air primaire présente une accumulation de crésote, c'est que la chaudière n'est pas utilisée correctement. Il est important de suivre les procédures d'utilisation et d'entretien recommandées (voir la section Ajout de bois).

6. Vérifiez que le tube d'air n'est pas colmaté ou obstrué. Pour éliminer les colmatages ou les obstructions du tube d'air, il peut être utile d'avoir un tournevis et un aspirateur de chantier.
7. Placez le coude d'air primaire par-dessus le tube à air. Serrez ensuite le collier de flexible.
8. Branchez le faisceau de câbles des moteurs d'actionneurs.
9. Fermez et immobilisez la porte de la boîte à vent. Installez le couvercle externe puis fixez-le avec les vis.

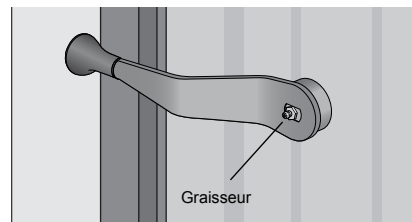
⚠ DANGER

Ne mettez pas la chaudière extérieure sous tension ou ne vous en servez pas si le couvercle externe de la boîte à vent a été enlevé. Installez le couvercle externe puis fixez-le avec les vis.

10. Branchez l'alimentation électrique de la chaudière extérieure au secteur.

Section 13 – Poignée de dérivation (le cas échéant)

1. Ajoutez de la graisse en utilisant le graisseur de la poignée de dérivation.



2. Soulevez et abaissez plusieurs fois la poignée de dérivation pour répartir la graisse.

Section 14 – Procédures de nettoyage complet

La fréquence de nettoyage complet est fonction d'un certain nombre de facteurs, comme votre charge thermique, le type de bois utilisé et l'humidité du bois.

REMARQUE : Pour que la chaudière extérieure fonctionne correctement pendant longtemps, il est essentiel d'entretenir correctement le foyer, la chambre de réaction, l'échangeur thermique, la boîte de jonction de cheminée ainsi que le raccord en T de la cheminée.

REMARQUE : Avant de réaliser ce type de nettoyage, il peut être souhaitable de laisser le bois et les braises se consumer entièrement.

⚠ CAUTION

Portez toujours les protections individuelles appropriées (par exemple des gants de protection, un masque à poussières, etc.) lorsque vous videz le foyer et la chambre à réaction de leurs cendres, etc.


⚠ CAUTION

Avant de réaliser ces procédures de nettoyage, enlevez tous les matériaux combustibles présents dans l'espace entourant la chaudière extérieure.

⚠ WARNING

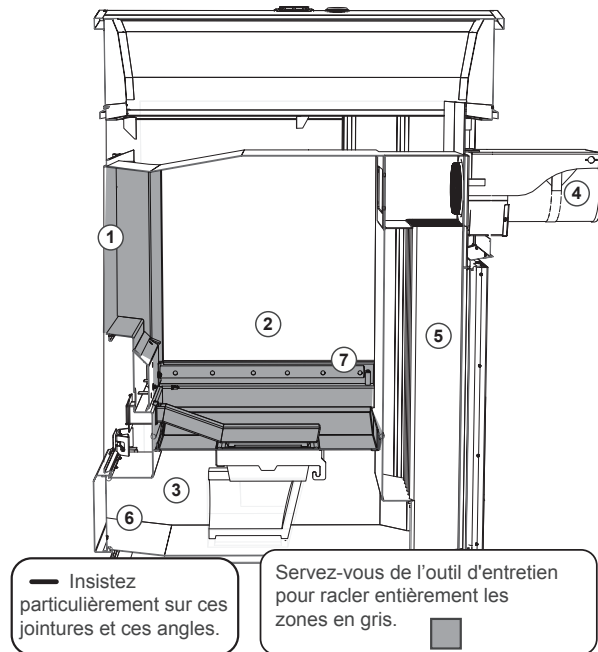
Veillez à ne pas renverser des braises ou des cendres. Mettez les braises et les cendres dans un conteneur métallique muni d'un couvercle hermétique.

REMARQUE : Reportez-vous à l'illustration puis nettoyez les espaces indiqués dans l'ordre illustré. Pour chaque espace de l'illustration, reportez-vous à la section d'entretien correspondante.

1. Pour mettre le contrôleur de combustion FireStar hors tension, appuyez sur la touche **Marche/arrêt** .

⚠ CAUTION

Veillez à mettre le contrôleur de combustion FireStar hors tension avant d'exécuter cette procédure.



Nettoyez les cendres et les résidus des zones numérotées, dans l'ordre indiqué. Reportez-vous aux sections correspondantes pour connaître les procédures d'entretien détaillées.

- ① Cadre de porte ② Foyer ③ Chambre de réaction ④ Raccord en T de la cheminée
- ⑤ Échangeurs thermiques ⑥ Chambre de réaction
- ⑦ Sorties d'air de combustion

Cadre de porte

Ouvrez la porte du foyer, puis raclez la face avant et les montants du cadre de porte pour enlever les résidus.

Foyer

Voir Entretien Section 8 – Foyer.

Raccord en T de la cheminée

Voir Entretien Section 3 – Raccord en T de la cheminée.

Échangeurs thermiques

Voir Entretien Section 6 – Échangeurs thermiques.

Chambre de réaction

Voir Entretien Section 7 – Chambre de réaction.

Tubes d'air de combustion / Tubulure de charge d'air

Voir Entretien Section 9 – Tubes d'air de combustion et Entretien Section 11 – Tubulure de charge d'air et panneaux réfractaires.

COMPOSANTS DEMANDANT DE L'ENTRETIEN

REMARQUE : Ces procédures doivent être réalisées par une personne qualifiée, conformément à toutes les prescriptions et réglementations fédérales, locales et relevant des états/provinces. Lorsque vous intervenez sur un appareil, observez toutes les précautions mentionnées dans la documentation et sur les plaques d'identification et étiquettes attachées à l'appareil, ainsi que toute autre précaution de sécurité éventuellement applicable. Lorsque vous intervenez sur le courant électrique et sur des composants électriques, le non respect des précautions pourrait entraîner des dégâts matériels, des blessures ou la mort.

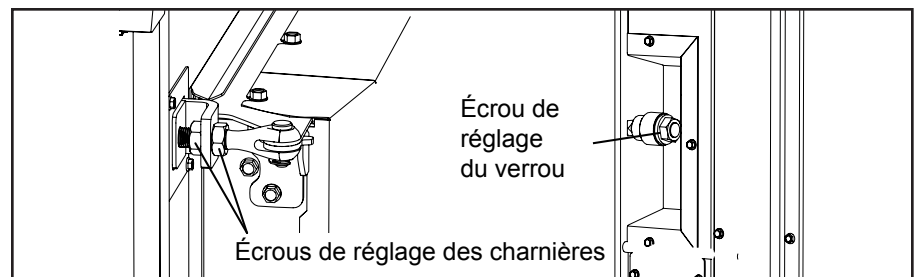
REMARQUE : Si ces composant sont sous garantie, n'oubliez pas que la garantie couvre uniquement le prix de la pièce de rechange. La main-d'œuvre n'est pas couverte.

REMARQUE : Utilisez uniquement des pièces et accessoires Central Boiler d'origine si un composant de la chaudière extérieure doit être remplacé.

RÉGLAGE DES CHARNIÈRES/DES PALIERS DE VERROUILLAGE DE LA PORTE DU FOYER

Si vous avez remplacé le joint de la porte du foyer et s'il n'est pas hermétique, vous devrez éventuellement régler la porte pour qu'elle ferme plus hermétiquement. Lorsque vous réglez la porte du foyer, ne l'ajustez pas trop car vous pourriez l'endommager, ou bien endommager son cadre ou son joint.

1. Pour serrer les charnières, desserrez l'écrou de réglage extérieur puis vissez légèrement l'écrou intérieur; serrez ensuite à fond l'écrou de réglage extérieur. Réglez les charnières supérieure et inférieure avec une pression égale lorsque la porte est verrouillée.
2. Pour serrer le palier du verrou, desserrez l'écrou de réglage du verrou; tapez ensuite sur le groupe de palier en direction du foyer. Vissez à fond l'écrou de réglage du verrou.



JOINT D'ÉTANCHÉITÉ DE LA PORTE DU FOYER

Le joint d'étanchéité de la porte du foyer doit être en bon état pour fermer hermétiquement. Si la chaudière extérieure fonctionne avec sa porte ouverte ou entrebâillée, le joint de la porte du foyer risque de se détériorer ou de s'effriter sous l'effet de températures excessives. S'il faut le remplacer, appliquez la procédure suivante :

⚠ WARNING

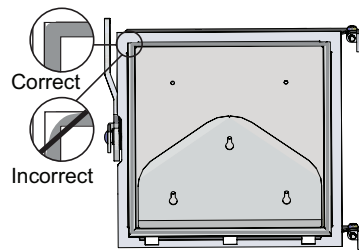
Retirez tout le bois, les braises et les cendres présents dans le foyer.

1. Mettez la chaudière extérieure hors tension.

⚠ WARNING

Ne continuez pas avant d'avoir vérifié que la chaudière est hors tension. Assurez-vous que la chaudière ne peut pas se retrouver sous tension pendant que vous testez les composants (en utilisant par exemple la fonction consignation/déconsignation).

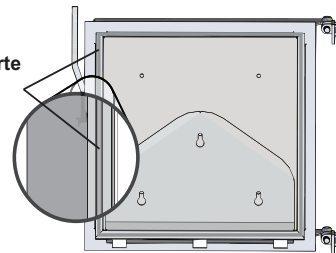
2. À l'aide d'un racloir, retirez le joint à l'intérieur de la porte du foyer puis nettoyez l'adhésif silicone restant dans la rainure. Tout résidu laissé dans la rainure perturbera le nouveau joint.
3. Appliquez un généreux cordon d'adhésif silicone dans toute la rainure du joint de porte.
4. En commençant au centre de la porte côté charnières, insérez le nouveau joint dans la rainure en le poussant avec force dans le cordon d'adhésif silicone. Veillez à ne pas tendre le joint lorsque vous le poussez dans les angles. Appuyez sur le joint pour remplir parfaitement les coins, comme le montre la figure.

Porte intérieure du foyer

5. Raclez la face avant et les montants du cadre de porte pour enlever toute trace de résidus.
6. Fermez la porte du foyer. Vous devez sentir une pression lorsque vous verrouillez la porte. Ceci indique que le joint est en contact étroit avec l'encadrement de la porte.
7. Ouvrez la porte du foyer puis vérifiez que l'encadrement de la porte a laissé une empreinte dans le joint. Cette marque doit se prolonger sans interruption sur tout le périmètre du joint de la porte. Si nécessaire, ajustez les charnières et le groupe de verrou.

Empreinte dans le joint de la porte

L'ouverture du foyer doit laisser une marque uniforme sur tout le périmètre du joint de la porte.

**⚠ CAUTION**

Le joint de la porte du foyer sera endommagé ou détruit si vous ne l'installez pas correctement.

JOINT D'ÉTANCHÉITÉ DE LA PORTE DE LA CHAMBRE DE RÉACTION

Le joint d'étanchéité de la chambre de réaction doit être en bon état pour fermer hermétiquement. Si le joint de la porte de la chambre de réaction est abîmé ou effrité et qu'il faut le remplacer, appliquez la procédure suivante :

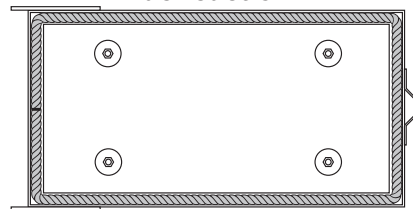
1. Débranchez l'alimentation électrique à la chaudière.
2. Déverrouillez puis ouvrez la porte de la chambre de réaction.
3. Amenez les cendres vers l'avant du foyer avec l'outil d'entretien puis débarrassez complètement la chambre de réaction des cendres et des résidus avec une petite pelle. Prenez soin de ne pas endommager le capteur de température.

⚠ WARNING

Enlevez toutes les cendres de la chambre à réaction.

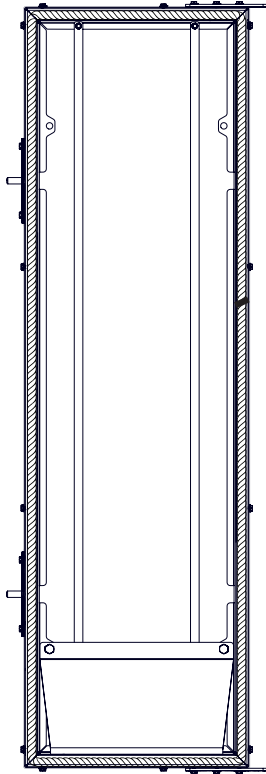
4. À l'aide d'un racloir, retirez le joint-cordon de la porte de la chambre de réaction puis nettoyez la rainure pour enlever toute trace d'adhésif silicone. Tout résidu laissé dans la rainure gênera le nouveau joint.
5. Appliquez un généreux cordon d'adhésif silicone dans toute la rainure du joint de porte de la chambre de réaction.
6. En commençant au centre de la porte côté charnières, insérez le nouveau joint dans la rainure en le poussant avec force dans le cordon d'adhésif silicone. Veillez à ne pas tendre le joint lorsque vous le poussez dans les angles. Appuyez sur le joint pour le faire sortir et remplir les coins, comme le montre la figure.

Porte de la chambre de réaction




7. Une fois que vous avez enfoncé le joint dans la rainure sur tout le pourtour de la chambre de réaction, coupez l'extrémité du cordon en laissant un pouce (2,5 cm) de trop puis poussez-le avec force contre le début du cordon.
8. Fermez la porte de la chambre de réaction et verrouillez-la.

Joint-cordon de porte d'échangeur thermique



JOINT DE LA PORTE DES ÉCHANGEURS THERMIQUES

Le joint d'étanchéité de la porte des échangeurs thermiques doit être en bon état pour fermer hermétiquement. Si le joint de la porte est abîmé ou effrité et qu'il faut le remplacer, appliquez la procédure suivante :

1. Pour mettre le contrôleur de combustion FireStar hors tension, appuyez sur sa touche **Marche/arrêt** .

⚠ CAUTION

Veillez à mettre le contrôleur de combustion FireStar hors tension avant d'exécuter cette procédure.

2. Enlevez le couvercle d'accès des échangeurs thermiques par l'arrière de la chaudière.
3. Ouvrez avec précaution les deux serrures de la porte des échangeurs thermiques; ouvrez ensuite lentement la porte après vous en être éloigné.

⚠ CAUTION

Ouvrez lentement la porte des échangeurs thermiques en vous tenant sur le côté.

4. À l'aide d'un racloir, retirez le joint-cordon de la porte puis nettoyez la rainure pour enlever toute trace d'adhésif silicone. Tout résidu laissé dans la rainure gênera le nouveau joint.
5. Appliquez un généreux cordon d'adhésif silicone dans toute la rainure du joint de porte.
6. En commençant au centre et du côté charnière de la porte des échangeurs thermiques, insérez le nouveau boyau de porte dans la rainure en l'enfonçant avec force dans le cordon d'adhésif silicone. Veillez à ne pas tendre le boyau lorsque vous l'enfoncez dans les angles. Appuyez sur le joint pour le faire sortir et remplir les coins, comme le montre la figure.
7. Une fois que vous avez enfoncé le joint dans la rainure sur tout le pourtour de la porte, coupez l'extrémité du boyau en laissant environ 2,5 cm (1 po) de trop puis appuyez-le avec force sur le début du boyau.
8. Fermez la porte des échangeurs thermiques et verrouillez-la. Installez et fixez le couvercle d'accès des échangeurs thermiques.

DISJONCTEUR

Le disjoncteur se trouve dans la zone d'accès à la pompe. Il sert également d'interrupteur d'arrêt de la chaudière. Si le disjoncteur réagit (s'arrête), réactivez-le en le remettant en marche. Si le disjoncteur réagit à nouveau, il se peut qu'un composant soit défectueux. Il est possible d'isoler un composant défectueux en appliquant la procédure suivante.

1. Mettez la chaudière extérieure hors tension.

⚠ WARNING

Ne continuez pas avant d'avoir vérifié que la chaudière est hors tension. Assurez-vous que la chaudière ne peut pas se retrouver sous tension pendant que vous testez les composants (en utilisant par exemple la fonction consignation/déconsignation).

2. Déposez le couvercle d'accès de la boîte à vent puis ouvrez la porte de la boîte à vent.
3. Débranchez le faisceau de câbles des moteurs d'actionneurs puis déconnectez le faisceau.
4. Pour détecter un composant défectueux, branchez un composant à la fois (commencez par exemple par l'un des moteurs d'actionneurs) puis mettez la chaudière extérieure sous tension. Si le disjoncteur réagit, le composant est très probablement défectueux. S'il ne grille pas, mettez la chaudière hors tension et répétez la procédure pour tous les composants restants.

⚠ CAUTION

Mettez la chaudière hors tension avant le débranchement et le rebranchement d'un composant.

5. Fermez et immobilisez la porte de la boîte à vent. Installez le couvercle d'accès de la boîte à vent.

⚠ DANGER

Ne mettez pas la chaudière extérieure sous tension ou ne vous en servez pas si le couvercle externe de la boîte à vent a été enlevé. Installez le couvercle externe puis fixez-le avec les vis.

JOINT DE LA BOÎTE À VENT

Remplacez le joint de la boîte à vent si ce dernier est endommagé ou usé afin d'assurer le bon fonctionnement de la chaudière. Consultez votre concessionnaire Central Boiler pour obtenir des joints de rechange.

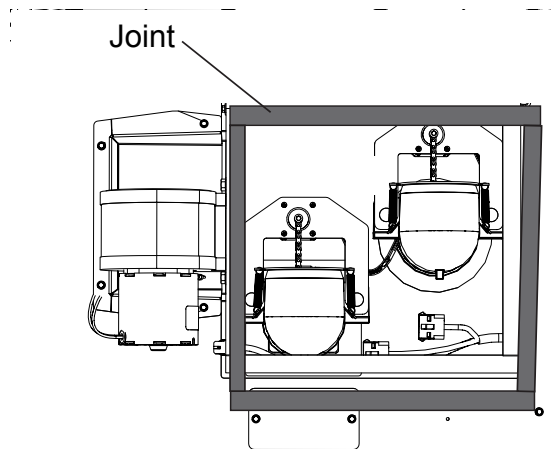
REMARQUE : Il est préférable de remplacer l'intégralité du joint. Le joint se comprime avec le temps et remplacer uniquement des sections risque de rendre les anciennes non hermétiques.

1. Mettez la chaudière extérieure hors tension.

⚠ WARNING

Ne poursuivez pas avant d'avoir vérifié que la chaudière est hors tension. Vérifiez que le courant ne peut pas être rétabli pendant que vous remplacez le joint de la boîte à vent.

2. Déposez le couvercle d'accès de la boîte à vent puis ouvrez la porte de la boîte à vent. À l'aide d'un racloir ou d'un outil similaire, raclez le joint existant pour le détacher de la boîte.
3. Nettoyez tous les résidus d'adhésif avec de l'alcool ou un solvant adapté.
4. Mesure et coupez le joint de rechange.

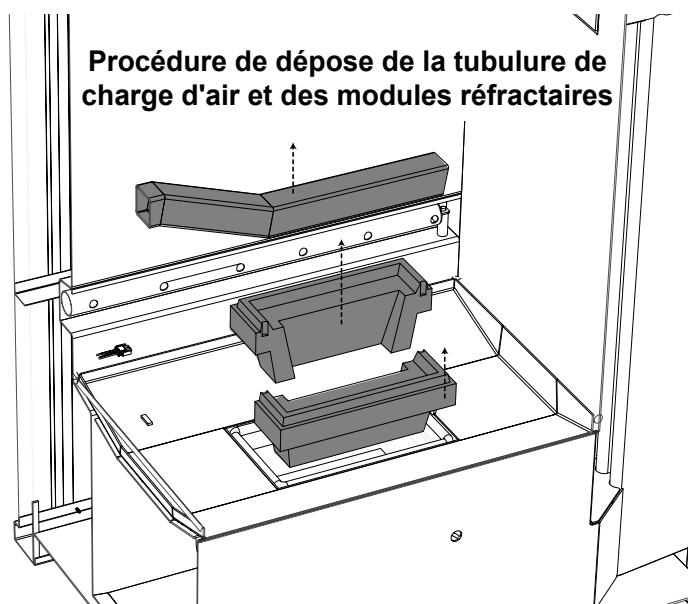


5. Ôtez le support adhésif du joint de rechange puis appliquez avec précautions le joint sur la boîte à vent en suivant l'illustration; ne laissez pas d'interstice.
6. Fermez le couvercle de la boîte puis remettez la chaudière sous tension.
7. Après le démarrage du ventilateur, vérifiez avec les mains qu'il n'y a pas de fuite d'air autour de la porte de la boîte à vent. Une petite fuite d'air est normale, notamment autour des serrures. Si vous sentez une fuite d'air excessive, mettez la chaudière hors tension puis contrôlez le joint; si nécessaire réparez/remplacez-le.
8. Installez le couvercle d'accès de la boîte à vent.

TUBULAIRE DE CHARGE D'AIR ET MODULES RÉFRACTAIRES

⚠ WARNING

Enlevez entièrement le bois, les braises et les cendres présents dans le foyer. Laissez ce dernier refroidir complètement avant de remplacer la tubulure de charge d'air et/ou les panneaux réfractaires.



1. Déposez la tubulure de charge d'air en la soulevant et en la faisant glisser vers l'arrière de la chaudière extérieure.
2. Déposez le boyau d'étanchéité puis les modules réfractaires en place.
3. Assurez-vous que la zone d'installation des nouveaux modules réfractaires est propre et exempte de tous débris. Installez les modules réfractaires neufs puis installez un boyau d'étanchéité neuf sur les modules réfractaires.
4. En suivant l'illustration, montez la tubulure de charge d'air neuve en la plaçant dans l'ouverture située à l'avant de la chaudière extérieure. Tirez-la ensuite vers l'avant de la chaudière pour l'immobiliser en vérifiant que la goupille d'alignement pénètre dans l'orifice d'alignement des modules réfractaires.

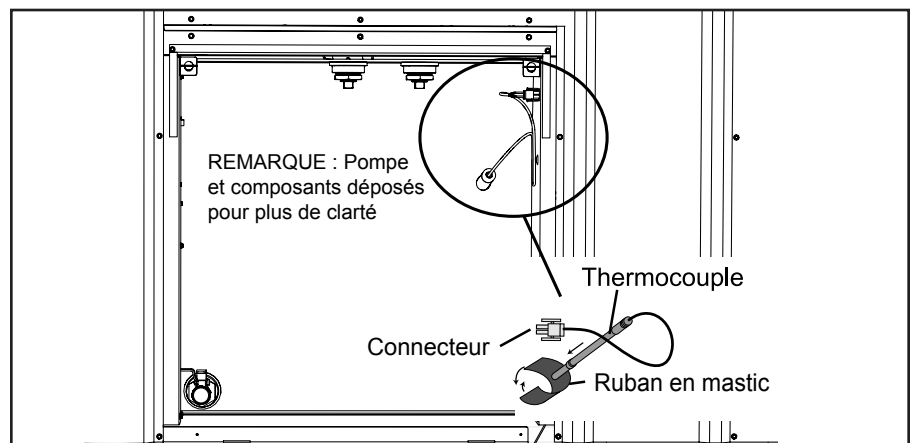
THERMOCOUPLE

1. Mettez la chaudière extérieure hors tension.

⚠ WARNING

Ne continuez pas avant d'avoir vérifié que la chaudière est hors tension. Vérifiez que le courant ne peut pas être rétabli pendant que vous remplacez le thermocouple.


2. Ôtez le couvercle d'inspection de la pompe.
3. Débranchez le connecteur du thermocouple puis retirez son ruban en mastic.
4. Déposez le thermocouple.
5. Installez le thermocouple neuf jusqu'à ce que le collier d'arrêt entre en contact avec le tube du thermocouple.



6. Immobilisez le thermocouple avec le ruban en mastic puis branchez son connecteur.
7. Installez le couvercle d'accès de la pompe puis mettez la chaudière sous tension.

ISOLATION DE LA PORTE DES ÉCHANGEURS THERMIQUES

REMARQUE : L'isolation de la porte des échangeurs thermiques n'est pas une isolation standard en laine de verre. Lorsque vous remplacez l'isolation, utilisez uniquement le matériau approprié pour ne pas endommager le système. Contactez votre concessionnaire Central Boiler pour obtenir une isolation de rechange.

1. Pour mettre le contrôleur de combustion FireStar hors tension, appuyez sur sa touche **Marche/arrêt** .
2. Enlevez entièrement le bois, les braises et les cendres présents dans le foyer et laissez ce dernier refroidir complètement.

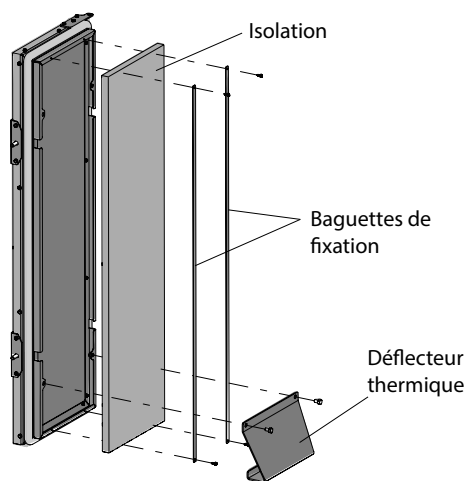
WARNING

Enlevez entièrement le bois, les braises et les cendres présents dans le foyer. Laissez ce dernier refroidir complètement avant de remplacer l'isolation de la porte des échangeurs thermiques.

3. Enlevez le couvercle d'accès des échangeurs thermiques par l'arrière de la chaudière.
4. Ouvrez avec précaution les deux serrures de la porte des échangeurs thermiques; ouvrez ensuite lentement la porte après vous en être éloigné.

CAUTION

Ouvrez lentement la porte des échangeurs thermiques en vous tenant sur le côté.



5. Ouvrez suffisamment la porte pour pouvoir accéder à l'intérieur.
6. Après avoir mis l'équipement de protection approprié, éliminez toutes les cendres accumulées à l'intérieur de la porte avec une brosse ou un petit balai.

7. Enlevez le déflecteur thermique en bas de la porte.
8. Enlevez les pièces et les baguettes de fixation.
9. Déposez avec précautions l'isolation en notant soigneusement son installation contre la porte et son insertion à l'intérieur des bords. Cela vous aidera à installer la nouvelle.
10. Avant d'installer l'isolation neuve, placez cette dernière sur l'ouverture pour vérifier les dimensions.
11. Placez l'isolation neuve à l'intérieur de la porte, face réfléchissante à l'extérieur (vers vous). Prenez garde de ne pas déchirer le matériau réfléchissant. Veillez à insérer les bords de l'isolation dans les bords de la porte.
12. Installez les baguettes de fixation. Après avoir mis en place les baguettes, vous devrez éventuellement ajuster l'isolation en faisant attention à ne pas la déchirer.
13. Installez le déflecteur thermique.
14. Contrôlez à nouveau l'isolation pour vous assurer qu'elle est bien en place et immobilisée à l'intérieur de la porte des échangeurs thermiques.
15. Fermez la porte avec précautions puis verrouillez.

REMARQUE : Aux premières ouvertures et fermetures de la porte après le remplacement de l'isolation, les verrous risquent d'être plus difficiles à fermer. Ce phénomène est normal; une fois que l'isolation se sera tassée, les verrous se fermeront plus facilement.

16. Installez le couvercle d'accès des échangeurs thermiques.

ISOLATION DU COUVERCLE D'ACCÈS DES ÉCHANGEURS THERMIQUES

REMARQUE : N'oubliez pas de vérifier la plage de température de l'adhésif en aérosol. Il peut être nécessaire de remplacer l'isolation du couvercle d'accès des échangeurs thermiques dans un local pour qu'elle sèche correctement.

1. Enlevez le couvercle d'accès des échangeurs thermiques par l'arrière de la chaudière.
2. Posez le couvercle sur un morceau de carton à plat. Après avoir mis l'équipement de protection approprié, enlevez avec un racloir l'isolation et l'adhésif présent sur le couvercle.
3. Placez un nouveau morceau d'isolation et vérifiez que les dimensions correspondent.
4. En utilisant un adhésif en aérosol de bonne qualité, suivez les instructions sur la boîte puis pulvérisez la quantité nécessaire à l'intérieur du couvercle.
5. Mettez l'isolation dans le couvercle, appuyez à plusieurs endroits pour permettre un contact parfait avec l'adhésif. Veillez à insérer l'isolation jusque dans le haut du couvercle, sur toute sa longueur.

6. Placez le couvercle sur une surface plate jusqu'à ce que l'adhésif soit sec, conformément aux instructions de son fabricant.
7. Une fois l'adhésif sec, vérifiez que l'isolation adhère convenablement au couvercle. Installez ensuite le couvercle d'accès des échangeurs thermiques sur la chaudière.

TUBE D'AIR DE COMBUSTION / CONDUITE D'AIR AVANT

Pour mettre le contrôleur de combustion FireStar hors tension, appuyez sur sa touche **Marche/arrêt** .

CAUTION

Veillez à mettre le contrôleur de combustion FireStar hors tension avant d'exécuter cette procédure.

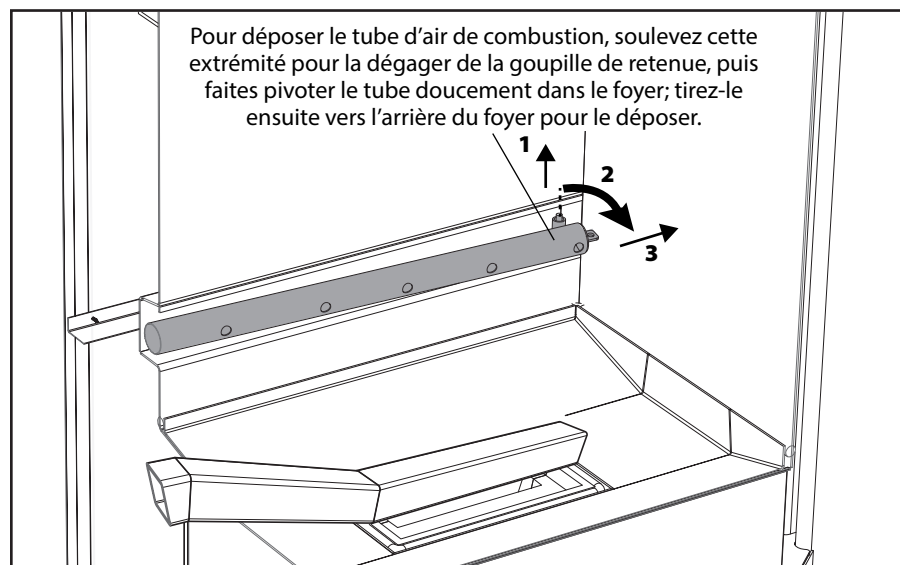
WARNING

Enlevez entièrement le bois, les braises et les cendres présents dans le foyer. Laissez ce dernier refroidir complètement avant d'intervenir dans le foyer.

Tube d'air de combustion

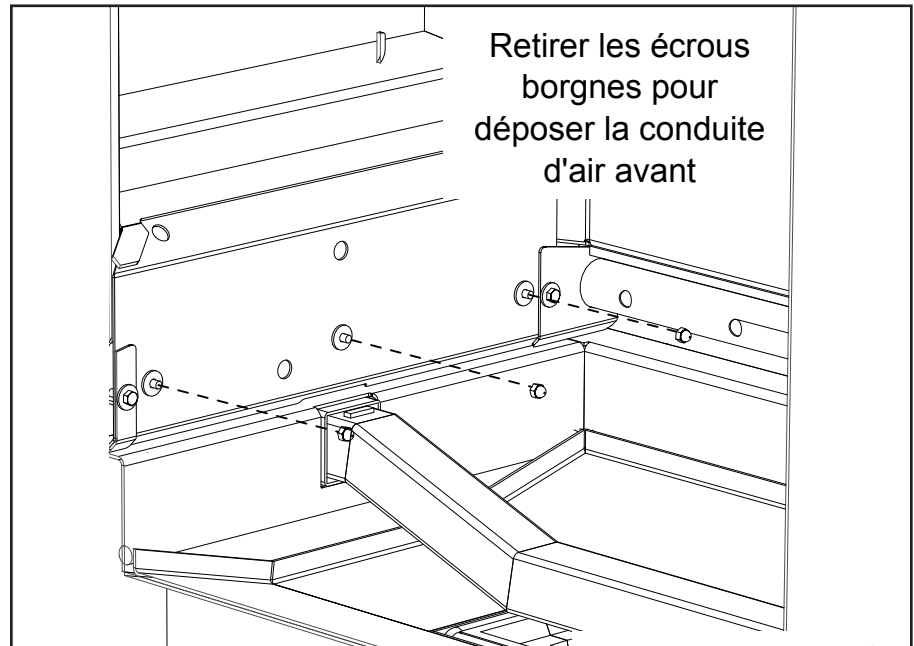
1. Soulevez l'extrémité du tube la plus proche de l'arrière du foyer pour la dégager de la goupille de retenue, puis tirez-la vers l'arrière du foyer. Inversez la procédure pour remettre le tube en place.

REMARQUE : Si une quantité importante de résidus est accumulée à l'extérieur du tube d'air de combustion, il peut s'avérer nécessaire de nettoyer d'abord ces résidus pour faciliter la dépose du tube.



Conduite d'air avant

1. Retirez les écrous borgnes qui fixent la conduite d'air avant et déposez cette dernière. Enlevez les cendres ou les dépôts présents derrière la conduite d'air, dans la paroi du foyer.

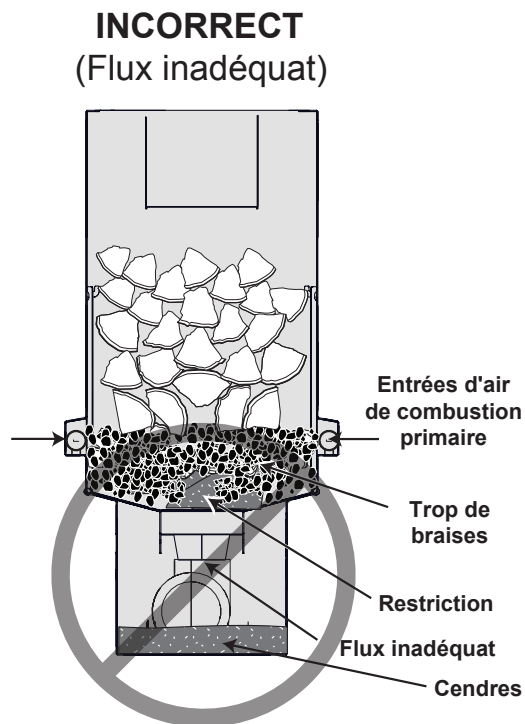


2. Installez la conduite d'air neuve. Appliquez un composé antigrippant haute température aux filetages des goupilles puis remettez les écrous borgnes en place et serrez bien.

DÉPANNAGE

INFORMATIONS DE DÉPANNAGE GÉNÉRALES

Si la chaudière extérieure ne fonctionne pas comme elle le devrait, commencez par examiner les informations données à la section Instructions d'exploitation, notamment dans la rubrique Ajout de bois.

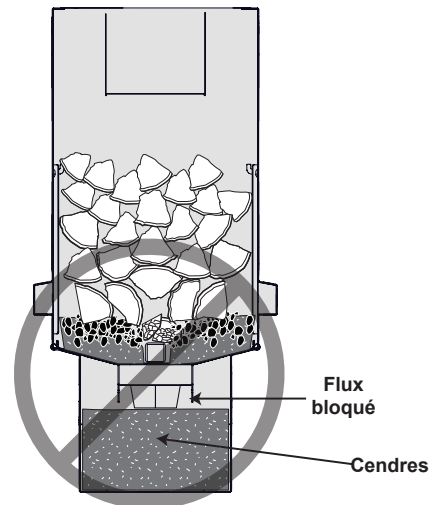


La chambre de réaction est-elle pleine de cendres?

La chambre de réaction est le composant où se produit la combustion finale. Pour que cette combustion puisse avoir lieu, il est important que la chambre de réaction ne soit pas obstruée. Elle n'est pas conçue pour recueillir les cendres bien que, à la longue, des cendres puissent graduellement s'y accumuler.

Si les cendres atteignent un niveau qui obstrue le flux d'air, les performances de la chaudière extérieure s'en trouveront diminuées. Il faut donc enlever les cendres. En règle générale, nettoyez la chambre de réaction avant que les cendres n'atteignent sa mi-hauteur (couche d'environ 5 pouces ou 13 cm d'épaisseur dans n'importe quelle zone de la chambre de réaction).

INCORRECT (Flux bloqué)



Les entrées d'air sont-elles colmatées?

L'air de combustion primaire est amené dans le foyer par les entrées d'air de combustion. Si les entrées d'air sont restreintes ou colmatées, la chaudière ne fonctionnera pas correctement. S'il s'avère que les entrées d'air sont colmatées ou restreintes, reportez-vous aux sections d'entretien relatives aux Tubes d'air de combustion, ainsi qu'à la Tubulure de charge d'air et aux modules réfractaires. Si, après avoir nettoyé chaque entrée d'air de combustion, le flux d'air est toujours bloqué, inspectez le coude d'air de combustion primaire. Reportez-vous à la section d'entretien relative au Coude d'air primaire.

REMARQUE : Si le coude d'air primaire présente une accumulation de crésote, c'est que la chaudière n'est pas utilisée correctement. Il est important de suivre les procédures d'utilisation et d'entretien recommandées (voir la section Ajout de bois).

Y-a-t-il de la crésote et/ou des cendres dans la boîte à vent?

La présence de crésote, de cendres et même de braises dans la boîte à vent indique que la chaudière extérieure n'a pas été entretenue et/ou utilisée correctement. Pour le bon fonctionnement et la performance de la chaudière extérieure, il est notamment important que l'air circule librement dans l'ensemble du circuit. Reportez-vous à la section Ajout de bois qui explique en détails comment utiliser et entretenir votre Classic Edge.

Une ou plusieurs entrées d'air de combustion sont recouvertes – Si le niveau de braises et de cendres accumulées dans le foyer dépasse les entrées d'air de combustion, le flux d'air normal peut se trouver bloqué et renvoyer les braises et les cendres dans la boîte à vent. Retirez suffisamment de cendres de manière à découvrir les entrées d'air de combustion. Reportez-vous à la section Ajout de bois pour plus d'informations.

DÉPANNAGE DANS DES SITUATIONS DIVERSES

A. LA CHAUDIÈRE EXTÉRIEURE NE FONCTIONNE PAS CORRECTEMENT

Relisez les informations de la section Ajout de bois, en commençant à l'étape 5.

1. **Plus de bois** – Ajoutez du bois en quantité nécessaire. Utilisez du bois séché et de taille correcte.
2. **Conduit mélangeur (zone située directement sous la tubulure de charge) ou chambre de fusion obstrué(e)** – Inspectez et nettoyez selon le besoin.
3. **Entrées d'air de combustion obstruées** – Nettoyez selon le besoin pour empêcher que les entrées d'air de combustion ne s'obstruent.
4. **Ventilateur d'air de combustion obstrué ou hors service** – Vérifiez que l'écran protégeant l'entrée du ventilateur et l'intérieur du ventilateur ne sont pas obstrués.
5. **Fuite de la boîte à vent** – Le couvercle de la boîte à vent doit être correctement fixé. Trouvez-en la cause et corrigez.
6. **Moteur de l'actionneur d'air primaire fermé** – Si le moteur de l'actionneur d'air primaire ne fonctionne pas convenablement, trouvez-en la cause et corrigez.
7. **Chambre de réaction, échangeur thermique ou cheminée colmaté** – Si la chambre de réaction, l'échangeur thermique ou la cheminée est colmaté, trouvez-en la cause et corrigez.
8. **Porte ouverte** – Si l'afficheur du contrôleur indique Porte ouverte, fermez la porte du foyer. Assurez-vous que la porte du foyer est correctement verrouillée et vérifiez l'état du joint de porte. S'il n'est pas hermétique (cisaillements uniformes visibles), remplacez-le.
9. **Niveau d'eau bas** – Si l'afficheur du contrôleur indique Low Water (faible niveau d'eau), le système détecte que le niveau de l'eau est bas. Vérifiez le niveau d'eau à la sonde-regard puis, si nécessaire, ajoutez de l'eau en suivant la section Qualité et entretien de l'eau. Si, en ajoutant de l'eau, le problème n'est pas résolu, contactez votre concessionnaire Central Boiler.

REMARQUE : S'il est nécessaire de rajouter de l'eau, il est très important d'identifier ce qui cause la perte d'eau et de corriger immédiatement le problème. Une fuite dans le circuit ou une surchauffe entraîne souvent la dilution du produit anticorrosion et la corrosion de la chemise d'eau.

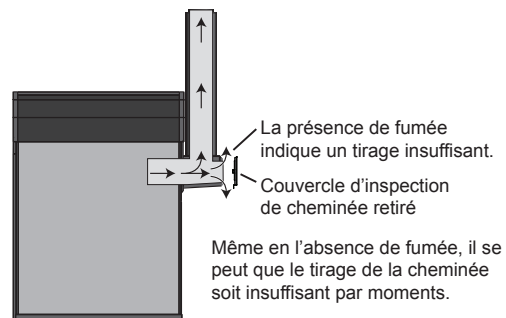
10. **La température de l'eau est basse pendant trop longtemps** – L'afficheur du contrôleur indique Fire Out (feu éteint) et le contrôleur coupera la chaudière si la température de l'eau est trop basse depuis trop longtemps. Trouvez la raison pour laquelle la température de l'eau est trop basse.
11. **État d'alarme** – Reportez-vous au Manuel d'utilisation du contrôleur de combustion FireStar.
12. **La cheminée ne tire pas correctement** – Le tirage est la force qui pousse l'air de l'appareil dans la cheminée. Le volume du tirage dans votre cheminée dépend de la longueur de la cheminée, de la situation géographique, des obstructions avoisinantes et d'autres facteurs. un tirage se produit lorsque la température à l'intérieur de la cheminée est suffisamment élevée pour créer une pression négative qui "tire" les fumées vers le haut puis les expulse par la cheminée.
Pour fonctionner de manière optimale, la Classic Edge a besoin d'un bon tirage. Un tirage trop important peut causer des températures excessives dans l'appareil. Un tirage inadéquat peut provoquer des refoulements de fumée et obstruer la cheminée.

Si vous estimez que le tirage est insuffisant, exécutez le test suivant : avec la chaudière extérieure et la cheminée à une température de service normale, desserrez le cache d'inspection de la cheminée et écartez-le environ de 2,5 cm (1 pouce). Si les fumées s'échappent du pourtour du cache, la pression à l'intérieur de la cheminée peut être incorrecte. Il vous faudra éventuellement ajouter des sections de cheminée. Toutefois, en raison de nombreux paramètres, même si les fumées ne s'échappent pas du pourtour du cache, la cheminée peut ne pas toujours tirer suffisamment. En raison de certains paramètres, un tirage insuffisant peut être un problème temporaire.

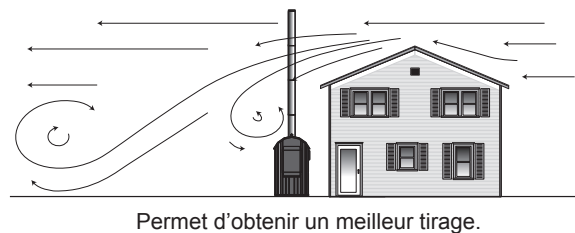
REMARQUE : Un installateur qualifié peut réaliser le test suivant pour vérifier si le tirage est suffisant. Avant de réaliser le test, vous devez nettoyer entièrement la chaudière extérieure pour vous assurer que rien n'entrave le flux d'échappement dans le circuit. Allumez la chaudière puis attendez qu'elle atteigne une température de fonctionnement normale avant de réaliser le test.

- Percez un trou dans le cache d'inspection de la cheminée puis, avec la chaudière extérieure et la cheminée fonctionnant à une température normale, contrôlez le tirage avec un manomètre. Si le tirage du carneau est inférieur à $-0,05$ pouce WC ($-12,45$ Pa), ajoutez d'autres sections de cheminée.
- Après le test, rebouchez le trou percé dans le cache d'inspection de la cheminée avec du silicone haute température.

Exécutez ce test à la température de service normale, avec le dispositif de dérivation fermé.



- Si un pare-étincelles est présent, vérifiez qu'il est propre et non obstrué.
- Des objets comme des bâtiments et des arbres à proximité ou bien la configuration topographique avoisinante (par exemple des collines, des vallées) peuvent perturber la circulation de l'air dans la cheminée. En ajoutant des sections de cheminée, vous résoudrez ces problèmes.



B. LE FEU S'ÉTEINT UNE OU PLUSIEURS FOIS

Relisez les informations de la section Ajout de bois, en commençant à l'étape 5.

C. LE BÂTIMENT PERD DE LA CHALEUR

Relisez les informations de la section Ajout de bois, en commençant à l'étape 5.

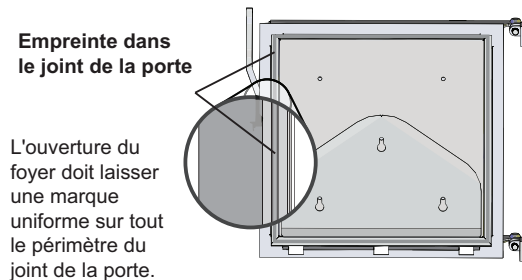
1. **La ou les vannes de circulation sont fermées** – Vérifiez que les vannes adéquates du circuit sont ouvertes pour permettre la circulation.
2. **Disjoncteur de circuit inactif** – S'il y a un disjoncteur de circuit qui alimente la chaudière extérieure, vérifiez s'il est actif.
3. **Le disjoncteur est coupé** – Vérifiez que l'interrupteur du disjoncteur (situé dans le compartiment de la pompe) est en position de marche. Si le disjoncteur a réagi, trouvez-en la cause avant de le remettre en marche.
4. **La ou les pompes de circulation ne fonctionnent pas** – Vérifiez le fonctionnement des pompes de circulation. Si elles ne fonctionnent pas, coupez leur alimentation électrique. Fermez les vannes montées sur la pompe. Démontez la pompe puis essayez de tourner l'arbre de pompe. Si l'arbre ne tourne pas, remplacez la cartouche de pompe. Remplacez uniquement la cartouche si c'est possible. Si nécessaire, remplacez la pompe. Suivez les instructions accompagnant la pompe.
5. **Air dans le circuit** – Vérifiez s'il y a de l'air dans les conduites d'eau ou dans les échangeurs thermiques. Si vous entendez des gargouillis dans un échangeur thermique, ceci indique la présence d'air dans le circuit. Eteignez la pompe, attendez 15 secondes puis redémarrez la pompe. S'il est nécessaire d'expulser de l'air des conduites, reportez-vous aux Procédures de première mise en route.
6. **Bâtiment(s) insuffisamment ou pas du tout isolé(s)** – Des bâtiments insuffisamment ou pas du tout isolés, des bâtiments aux plafonds insuffisamment ou pas du tout isolés ou bien un manque d'isolation sous un plancher chauffant peuvent entraîner une consommation excessive de combustible et/ou des problèmes de chauffage.
7. **Les conduites d'alimentation et de retour ne sont pas installées correctement** – Vérifiez que la conduite d'alimentation en eau chaude est branchée au raccord approprié de la chaudière et de l'échangeur thermique.
8. **La ou les pompes de circulation sont installées à l'envers** – Vérifiez que le sens de refoulement est correct. S'il ne l'est pas, coupez l'alimentation électrique de la pompe. Si le sens de refoulement n'est pas correct, débranchez la pompe de la conduite d'eau puis inversez le montage pour corriger le sens du refoulement. Si la pompe n'est pas montée sur la chaudière extérieure, vérifiez que son emplacement est approprié.
9. **Les conduites d'alimentation et de retour souterraines ne sont pas suffisamment isolées** – Les pertes thermiques provenant de conduites d'alimentation et de retour souterraines mal isolées se détectent souvent par une quantité anormale de neige qui fond au-dessus des conduites lorsque la température du sol est égale ou inférieure à -12 °C (10 °F).
10. **Les conduites d'alimentation et de retour ne sont pas isolées** – Les conduites d'alimentation et de retour non isolées dans des zones qui ne seront pas chauffées (vides sanitaires non chauffés, espace sous les mobile homes, etc.) peuvent entraîner des pertes thermiques excessives. Isolez les conduites d'alimentation et de retour.
12. **Eau de mauvaise qualité** – L'eau qui contient une grande quantité de particules solides, de sable ou de poussière peut générer des résidus à l'intérieur des parois des composants de l'échangeur thermique, ce qui réduit le rendement thermique. Si vous pensez que c'est le cas, contactez votre concessionnaire Central Boiler.
13. **Construction neuve équipée d'un chauffage à rayonnement par le sol** – Mettre la première fois une dalle en béton à température prend beaucoup de temps et une quantité de bois considérables; une fois la dalle chaude, la consommation de bois baisse si la dalle et le bâtiment sont correctement isolés.
14. **Charge thermique trop importante** – Réévaluez l'installation et adaptez la charge thermique à la chaudière extérieure.

D. DE LA FUMÉE APPARAÎT ENTRE LA PORTE DU FOYER ET L'AVANT DU CADRE DE PORTE

1. **Joint de porte défectueux ou cadre de porte obstrué** – Si de la fumée sort par l'interstice entre la porte du foyer et la face avant du cadre de porte pendant un certain temps après avoir remis du bois, raclez la face avant et les montants du cadre de porte pour éliminer les résidus. Vérifiez l'état du joint de la porte du foyer. Remplacez-le si nécessaire.
2. **Les charnières et/ou le verrou de la porte nécessitent un réglage** – Réglez les charnières et/ou le palier du verrou...

E. LA CHAUDIÈRE EXTÉRIEURE SURCHAUFFE

1. **Lorsque la porte du foyer est fermée, elle laisse entrer de l'air ou sortir de la fumée** – Vérifiez que la porte du foyer est verrouillée correctement. Examinez l'état du joint de la porte du foyer. S'il n'est pas hermétique (cisaillements uniformes visibles), remplacez-le. Si la porte du foyer ne ferme pas hermétiquement, réglez-la en suivant la procédure adéquate (voir les Composants entretenus par le propriétaire).



REMARQUE : Si vous faites fonctionner la chaudière extérieure avec la porte ouverte, ceci risque d'endommager le joint de la porte du foyer.

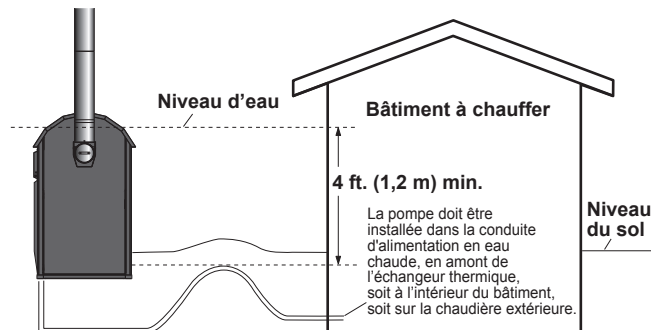
2. **Moteur de l'actionneur et/ou disque de régulation de l'air coincé en position d'ouverture ou obstrué** – Retirez les matières qui les obstruent. Lubrifiez la chaîne avec un lubrifiant sec haute température homologué pour les chaînes. Prenez soin de ne pas mettre de lubrifiant sur le moteur de l'actionneur ou sur l'arbre du moteur.

REMARQUE : Si la chaudière extérieure perd de l'eau par ébullition, vous devez identifier et corriger immédiatement le problème. En service normal, il n'est pas nécessaire d'ajouter de l'eau, ou bien très peu. Ajouter de l'eau dans la chaudière risque de la corroder si les niveaux ne sont pas immédiatement corrigés avec du MolyArmor 350. En outre, la quantité de solides dissous dans le circuit (à cause de l'ajout d'eau) risque de causer des avaries.

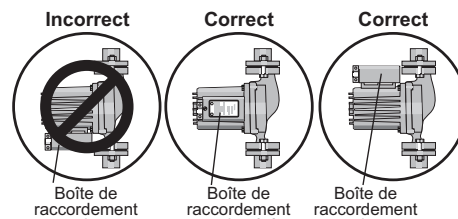
3. **L'eau ne circule pas** – Vérifiez que la pompe fonctionne et que l'eau circule en permanence dans les conduites d'alimentation et de retour pour conserver l'eau à une même température dans la chaudière extérieure.
4. **La ou les vannes de circulation sont fermées** – Vérifiez que les vannes adéquates du circuit sont ouvertes pour permettre la circulation.
5. **L'impulsion a été réglée pour durer trop longtemps et/ou pour se produire trop souvent lorsque le tirage thermique est faible** - Allongez la durée entre les impulsions de veille d'air et/ou raccourcissez la durée de l'impulsion (voir les instructions d'utilisation du contrôleur FireStar).
6. **Le contrôleur de combustion FireStar n'est pas correctement réglé** – Reportez-vous au Manuel d'utilisation du contrôleur de combustion FireStar.

F. PROBLÈMES FRÉQUENTS AVEC LA POMPE OU L'EAU CIRCULE MAL

1. **La pompe n'est pas correctement montée** – Si la pompe n'est pas montée sur la chaudière extérieure, il faut la monter au moins à quatre pieds (1,20 m) en-dessous du niveau d'eau supérieur de la chaudière.



Vérifiez que le moteur de la pompe a été posé à l'horizontale. La boîte de fonction ne doit pas se trouver au-dessous du moteur de pompe. Si nécessaire, retirez les quatre vis puis faites tourner le corps de la pompe.



2. **L'eau ne circule pas** – Si vous avez vidangé puis rempli à nouveau le circuit, ou si le circuit a été ouvert pour une raison quelconque (par exemple pour remplacer une pompe, ajouter des échangeurs thermiques, réparer une fuite), il doit être purgé (voir les Procédures de première mise en route).
3. **Mauvaise qualité de l'eau** – Si l'eau contient une grande quantité de particules solides, de sable ou de poussière, la pompe risque de tomber souvent en panne. Utilisez de l'eau adoucie et/ou filtrée.
4. **Résidus dans les conduites d'eau/parois des échangeurs thermiques** – Si vous utilisez de l'eau avec une forte teneur en silice ou autres minéraux, des résidus risquent de s'accumuler à l'intérieur des conduites d'alimentation et de retour et sur les parois des échangeurs thermiques. Si cela se produit, vous devez vidanger le circuit puis le nettoyer avec un désemboueur (réf. 166). Vous devez ensuite remplir à nouveau le circuit avec la quantité appropriée de produit anticorrosion MolyArmor 350 (réf. 2900630) et de l'eau propre.

G. COMBUSTION D'UNE QUANTITÉ EXCESSIVE DE BOIS

1. **Chauffage de grands volumes d'eau** – Le chauffage de grands volumes d'eau (lavage de voitures, piscines par exemple) consomme beaucoup de bois.
2. **Perte thermique excessive** – Voir les points 6 à 10 de la rubrique 'Le bâtiment perd de la chaleur'.
3. **Perte thermique dans les conduites d'alimentation et de retour** – Si vous n'utilisez pas ThermoPÉX, les conduites d'alimentation et de retour enterrées dans une zone de basse terre mouillée risquent d'entraîner une perte thermique importante qui augmentera considérablement la consommation de bois.
4. **Besoin important en chaleur** – Les dalles de béton (avec chaleur à rayonnement) qui sont insuffisamment isolées ou qui sont exposées à l'eau ou à des températures extérieures basses augmentent la consommation de bois (voir la section Installations hydroniques). Mettre la première fois une dalle en béton froide à température prend beaucoup de temps et une quantité de bois considérables; une fois la dalle chaude, la consommation de bois baisse si la dalle et le bâtiment sont correctement isolés. Les situations suivantes demanderont également beaucoup de chaleur : locaux mal isolés, bâtiments équipés de grandes surfaces de fenêtres/portes vitrées, bâtiments avec des portes au-dessus du sol, serres, vides sanitaires non isolés, infiltration de l'air extérieur et air fuyant à travers les fondations.

H. FUMÉES VISIBLES SORTANT DE LA CHEMINÉE

Relisez les informations de la section Ajout de bois, en commençant à l'étape 5. Certaines situations sont liées à la température extérieure, l'humidité atmosphérique, l'humidité du combustible, la vitesse de combustion et autres facteurs qui peuvent produire de la vapeur visible dans les fumées s'échappant des équipements de combustion, qu'ils brûlent du bois, du gaz ou du fioul.

L'émission de fumées blanches contenant de l'humidité est un phénomène normal dans de nombreuses situations. Il ne signifie pas que la combustion est mauvaise ou que les émissions sont élevées.

L'opacité est la quantité de lumière qui est bloquée dans un panache de fumées. Cette mesure est habituellement exprimée en pourcentage. À titre d'exemple, une opacité de 0 % signifie que toute la lumière traverse le panache tandis qu'une opacité de 100 % signifie qu'aucun faisceau de lumière ne peut le traverser. Les mesures d'opacité donnent une indication sur la concentration de particules dans un panache de fumées.

Pour que la détection de l'opacité soit juste, il faut observer les fumées uniquement lorsque :

- Le soleil brille et se trouve derrière vous.
- Vous vous trouvez à une distance de la chaudière égale au moins à trois fois la hauteur de la cheminée.
- Le panache de fumées se déplace perpendiculairement à votre position.

Pour réaliser l'observation, vous devez regarder le point du panache qui ne montre pas de vapeur d'eau condensée. N'observez pas directement le panache. Regardez plutôt à travers, avec un arrière-plan qui contraste (par exemple des feuilles vertes ou des arbres). Il existe encore bien d'autres facteurs importants.

La quantité d'émissions visibles peut être réduite en brûlant du bois séché, en vous assurant que votre cheminée respecte les recommandations du manuel du propriétaire et en chargeant le foyer en fonction de votre charge thermique. Une fois que l'eau s'est évaporée dans le bois, les émissions deviennent très transparentes.

1. **Trop de cendres dans le foyer** – Pour enlever les cendres, reportez-vous à la section Entretien périodique.

I. PRÉSENCE DE CORROSION – APPELER LE DISTRIBUTEUR

REMARQUE : Pour réduire la condensation dans le foyer, il n'est pas recommandé de régler la température en-dessous de 85 °C (185 °F).

1. **Combustion de déchets ou de plastique** – Ne brûlez pas de déchets ou de plastique. Cet acte est probablement illégal et il risque d'endommager très rapidement le foyer.

REMARQUE : Du chlorure ou des gaz sulfureux éventuellement générés par la combustion de plastique ou de caoutchouc se mélangeront à l'humidité du bois pour former de l'acide sulfurique ou chlorhydrique dans le foyer, ce qui produira un phénomène de corrosion.

2. **Vous n'avez pas nettoyé le foyer à la fin de la saison de chauffe** – Veillez à suivre le calendrier d'entretien à réaliser après la saison de chauffe qui vous indique entre autres de racler le foyer et d'enlever toute la cendre.
3. **Vous n'avez pas passé la baguette de nettoyage dans la couche de cendres avant de charger le bois** – Il est important d'utiliser la baguette de nettoyage pour décoller les cendres avant chaque chargement de bois pour permettre à l'air de circuler et éviter que les cendres deviennent humides. Pour avoir des informations complémentaires, voir les Instructions d'utilisation.

INFORMATIONS GÉNÉRALES

Notez ces mesures de précautions mentionnées également sur la chaudière extérieure.

CAUTION

Temperature Sensor

Take care not to damage the temperature sensor when removing ash.

ATTENTION

Capteur de température

Prenez soin de ne pas endommager le capteur de température lorsque vous enlevez les cendres.

NOTICE

During a cold start, a considerable amount of moisture from condensation will collect inside the firebox and Reaction Chamber. This is normal and the moisture will evaporate when the outdoor furnace reaches operating temperature.

REMARQUE

Lors d'un démarrage à froid, une importante quantité d'humidité de condensation s'accumule à l'intérieur du foyer et de la chambre de réaction. Ce phénomène est normal et l'humidité s'évaporera lorsque la chaudière extérieure aura atteint sa température de service.

NOTICE

For use with aluminum or copper conductors.

REMARQUE

Pour utilisation avec des conducteurs en aluminium ou en cuivre.

WARNING

AVOID DAMAGE!

BEFORE operating this appliance read manual and watch videos for proper operation and maintenance procedures.

Damage or decreased life expectancy of appliance could result if appliance is not properly operated or maintained.

WARNING

Risk of fire. Do not store fuel or other combustible materials within marked clearances to combustibles. Do not cover supply and return lines with combustible materials.

NOTICE

Inspect seals for any damage or gaps. Pay close attention to corners and any location where one seal meets another; use a good seal if crucial for proper furnace operation. Refer to the Owner's Manual for instructions on how to replace a defective seal.

*Airbox illustration for reference only. Actual setup and component location may differ from your specific model. Refer to your Owner's Manual for more details.

WARNING

Risk of fire. Do not open the Reaction Chamber door when appliance is in operation. Do not leave Reaction Chamber door open unattended.

WARNING

Turn off Furnace Power Disconnect before opening this panel. Furnace Power Disconnect located on side of furnace under the pump panel. Do not operate furnace with this panel removed.

CAUTION

Failure to perform proper care and maintenance will reduce the life and performance of your furnace. For best results, always follow these guidelines:

- Add water treatment tablets filling with water.
- Burn properly seasoned wood.
- Do not burn anything other than the recommended fuels.
- Clean and inspect the furnace regularly.
- Do not operate with the water temperature below 150 F (66 C).
- Maintain the recommended water treatment levels at all times.
- Clean the firebox thoroughly and keep it dry when not in use.
- See Owner's Manual for more information about regularly scheduled maintenance.

ATTENTION!

The Owner's Manual is located behind the airbox cover. Remove and read it before opening furnace. If you have any questions, contact your dealer.

NOTICE

Inspect and clean the heat exchangers monthly or as needed. READ OWNER'S MANUAL FOR COMPLETE INSTRUCTIONS.

MAINTENANCE SCHEDULE

DAILY
Check water level. Remove ashes as needed.

MONTHLY
Check door seal, chimney and vent cap. Remove ashes and clean the firebox. Inspect and clean the heat exchanger and Reaction Chamber.

SEMIANNUALLY
Completely remove ashes from the firebox. Inspect and scrape the firebox. Inspect and clean the heat exchanger and Reaction Chamber. This inspection should also be performed after the first and third months of operation. Use a wire brush and small scraper to clean firebox, side walls, back wall and ash pan.

READ OWNER'S MANUAL FOR COMPLETE INSTRUCTIONS.

AVERTISSEMENT

Risque d'incendie. Ne stockez pas de carburant ou autres matériaux combustibles à l'intérieur du périmètre de sécurité indiqué. Ne recouvrez pas les conduites d'alimentation et de retour avec des matériaux combustibles.

CAUTION

- DO NOT start fire until water level is full.
- Keep face away from door area if hot surfaces.
- Keep children away.
- DO NOT touch during operation.
- DO NOT burn treated wood, plastic or rubber in the furnace.
- Maximum draft marked on the nameplate.
- ALWAYS comply with all applicable codes and regulations.
- ALWAYS take care when adding wood to the furnace to prevent hot coals from spilling out.
- ALWAYS store ashes in a covered non-combustible container.

ATTENTION

- NE démarrez PAS le feu avant de faire le plein d'eau.
- Éloignez votre visage de la porte.
- Surfaces brûlantes. Éloignez les enfants.
- NE touchez PAS pendant l'utilisation.
- NE brûlez PAS de bois traité, de plastique ou de caoutchouc dans la chaudière.
- Le tirage maximal est indiqué sur la plaque signalétique.
- Respectez TOUJOURS l'ensemble des législations et réglementations applicables.
- Évacuez TOUJOURS avec précaution lorsque vous ajoutez du bois dans la chaudière pour éviter de faire tomber des braises à l'extérieur.
- Stockez TOUJOURS les cendres dans un récipient non combustible et couvert.

NOTICE

Use the tools provided to completely scrape the face of the firebox door frame where the door seal contacts.

Keep the combustion air inlets and exhaust pathway open and clear of ash to allow the furnace to operate properly.

NOTICE

DO NOT create a nuisance. Be certain your chimney exhaust is not adversely affecting neighbors. Creating a nuisance may affect your right to burn wood. If any issue with chimney exhaust arises, take immediate action to solve the issue.

Properly dispose of ashes into a metal container with a cover.

Wood burning can be more of an art than a science. This operation may need to vary technique to achieve satisfying results as installations, wood loads and fuel vary. Over time, you will become familiar with your particular installation and you will be able to identify cause and effect in a variety of circumstances.

Protect your right to heat with wood. Careless operation may result in a loss of your rights.

CAUTION

DO NOT disable the door switch, as it serves as a safety and reset function.

ATTENTION

NE désactivez PAS l'interrupteur de porte car il sert de fonction de sécurité et de réinitialisation.

CAUTION

ANY TIME WATER IS ADDED, the furnace MUST BE immediately heated to 185°F, circulated, and the inhibitor level tested. FAILURE TO DO SO WILL RESULT IN DAMAGE to your furnace's water jacket!

Carefully follow the steps in your Owner's Manual for adding water and testing inhibitor levels.

The Online Support Center at CentralBoiler.com allows you to access the Owner's Manual and view videos and other resources specific to your furnace.

CentralBoiler.com Support

DO NOT BURN GARBAGE

Burning garbage causes damage to components of wood burning appliances.

Refer to your Owner's Manual

BURN RESPONSIBLY

Preserve Your Right to Burn Wood

- Before installing, ALWAYS consider the direction that the chimney exhaust will travel with prevailing winds.
- BEFORE operating the furnace must be installed with adequate chimney height. If there is a residence not served by the furnace within 300 feet (91.5 meters), the chimney must be 2 feet (0.6 meters) higher than the peak of the residence it serves. If there is a residence not served by the furnace within 100 feet (30.5 meters), the chimney must be 2 feet (0.6 meters) higher than the peak of the residence served or not served, whichever is higher.
- Proper chimney height will aid in dispersing the chimney exhaust. Chimney height may need to be greater than the above minimum requirements. The outdoor wood furnace must be installed in accordance with the manufacturer's recommendations and/or in accordance to all applicable codes and regulations, whichever is more stringent. Refer to your Owner's Manual.
- ONLY burn the proper fuels.

DO NOT create a nuisance. Be certain your chimney exhaust is not adversely affecting neighbors. Creating a nuisance may affect your right to burn wood. If any issue with chimney exhaust arises, take immediate action to solve the issue.

Properly dispose of ashes into a metal container with a cover.

Wood burning can be more of an art than a science. This operation may need to vary technique to achieve satisfying results as installations, wood loads and fuel vary. Over time, you will become familiar with your particular installation and you will be able to identify cause and effect in a variety of circumstances.

Protect your right to heat with wood. Careless operation may result in a loss of your rights.

NOTICE

ONLY burn the proper fuels.

DO NOT create a nuisance. Be certain your chimney exhaust is not adversely affecting neighbors. Creating a nuisance may affect your right to burn wood. If any issue with chimney exhaust arises, take immediate action to solve the issue.

Properly dispose of ashes into a metal container with a cover.

Wood burning can be more of an art than a science. This operation may need to vary technique to achieve satisfying results as installations, wood loads and fuel vary. Over time, you will become familiar with your particular installation and you will be able to identify cause and effect in a variety of circumstances.

Protect your right to heat with wood. Careless operation may result in a loss of your rights.

CAUTION

DO NOT disable the door switch, as it serves as a safety and reset function.

ATTENTION

NE désactivez PAS l'interrupteur de porte car il sert de fonction de sécurité et de réinitialisation.

DANGER

Risks of fire or explosion.

DANGER

Risque d'incendie ou d'explosion.

WARNING

Risk of fire. DO NOT operate with flue draft exceeding 0.260 in. water column (7.450 Pa).

DANGER

DO NOT use chemicals to start unit firing.

DO NOT burn garbage, gasoline, fuel oils, or other flammable liquids or materials.

DO NOT operate with fuel-loading or ash-removal doors open.

DO NOT store fuel or other combustible materials within marked installation clearances.

Inspect and clean flues and chimney regularly.

For safety, open bypass door 15 seconds before opening the firebox door and do not operate the furnace with the firebox door unsecured.

Operating the furnace with the bypass door unlatched may lead to a runaway fire. In the event of a runaway fire or immediately after sending to the fire, latch the firebox door and wait 15 seconds before closing the bypass door to purge the firebox.

DO NOT leave furnace unattended with the firebox door unsecured.

DO NOT install or operate furnace before first reading and understanding the Owner's Manual.

DO NOT allow others to install or operate furnace without first reading and understanding the Owner's Manual.

AVERTISSEMENT

Risque d'incendie.

N'utilisez PAS l'appareil si le tirage dépasse de 0,260 pouce la colonne d'eau (7,450 Pa).

N'utilisez PAS de produits chimiques pour allumer la machine.

Ne brûlez PAS de déchets, d'essence, d'huile de vidange ni d'autres liquides ou matériaux inflammables.

Ne faites PAS fonctionner la chaudière avec la porte de chargement combustible ou celle d'enlèvement des cendres ouverte.

Ne stockez PAS de carburant ou autres matériaux combustibles à l'intérieur du périmètre de sécurité indiqué. Inspectez et nettoyez périodiquement les canaux de la chaudière.

Pour des raisons de sécurité, ouvrez la porte de dérivation quinze secondes avant d'ouvrir la porte du foyer. Ne faites pas fonctionner la chaudière avec la porte du foyer déverrouillée, un feu de cheminée risquerait de se déclarer. Si un feu de cheminée survient ou immédiatement après avoir éteint le feu, verrouillez la porte du foyer et attendez quinze secondes avant de fermer la porte de dérivation pour purger le foyer.

Né laissez PAS la chaudière sans surveillance lorsque la porte du foyer est déverrouillée.

N'utilisez PAS et n'utilisez PAS la chaudière avant de lire et de comprendre le manuel du propriétaire.

N'autorisez PAS d'autres personnes à installer et utiliser la chaudière avant de lire et de comprendre le manuel du propriétaire.

Furnace Power Disconnect

Coupez l'alimentation électrique de la chaudière.

NOTICE

To reset the circuit breaker, turn the switch OFF and then ON.

AVIS

Pour réinitialiser le disjoncteur, amenez l'interrupteur sur «OFF» puis sur «ON».

NOTICE

Chimney pipe and all extensions must be insulated.

CAUTION

HOT Surfaces

Do NOT Touch During Operation

CAUTION

Do not plug, block or seal vent opening. Sealing can result in a dangerous buildup of pressure.

ATTENTION

Ne pas bloquer, obturer ou sceller l'ouverture du conduit d'évacuation. Sceller l'ouverture pourrait entraîner une augmentation dangereuse de la pression.

CAUTION

Watch your head.

CAUTION

15 seconds after opening firebox door, lift and push handle toward back of furnace to open bypass door.

ATTENTION

Quinze secondes après d'ouvrir la porte du foyer, ouvrez la porte de dérivation en soulevant puis poussant la poignée en direction de l'arrière de la chaudière.

ATTENTION

Quinze secondes après avoir fermé la porte du foyer, fermez la porte de dérivation en tirant la poignée en direction de l'avant de la chaudière puis en la poussant vers le bas.

NOTICE

Initially inspect the heat exchanger's weekly, and clean as needed, until you can determine the frequency of cleaning based on your application.

Refer to the Owner's Manual for cleaning procedures.

NOTICE

Initially inspect the heat exchanger's weekly, and clean as needed, until you can determine the frequency of cleaning based on your application.

Refer to the Owner's Manual for cleaning procedures.

NOTICE

To reset the circuit breaker, turn the switch OFF and then ON.

AVIS

Pour réinitialiser le disjoncteur, amenez l'interrupteur sur «OFF» puis sur «ON».

REMARQUE

Coupez l'alimentation électrique avant d'enlever ce panneau.

ATTENTION

Surfaces BRÛLANTES

NE touchez PAS pendant le fonctionnement

CAUTION

Do not plug, block or seal vent opening. Sealing can result in a dangerous buildup of pressure.

ATTENTION

Ne pas bloquer, obturer ou sceller l'ouverture du conduit d'évacuation. Sceller l'ouverture pourrait entraîner une augmentation dangereuse de la pression.

CAUTION

Watch your head.

SCHÉMAS ÉLECTRIQUES

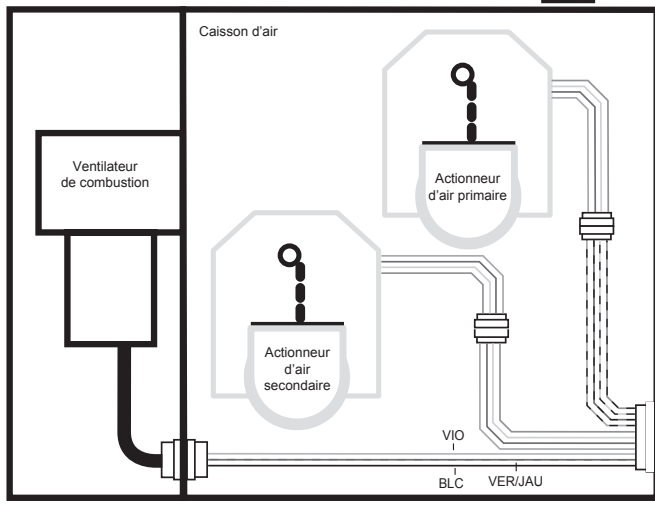
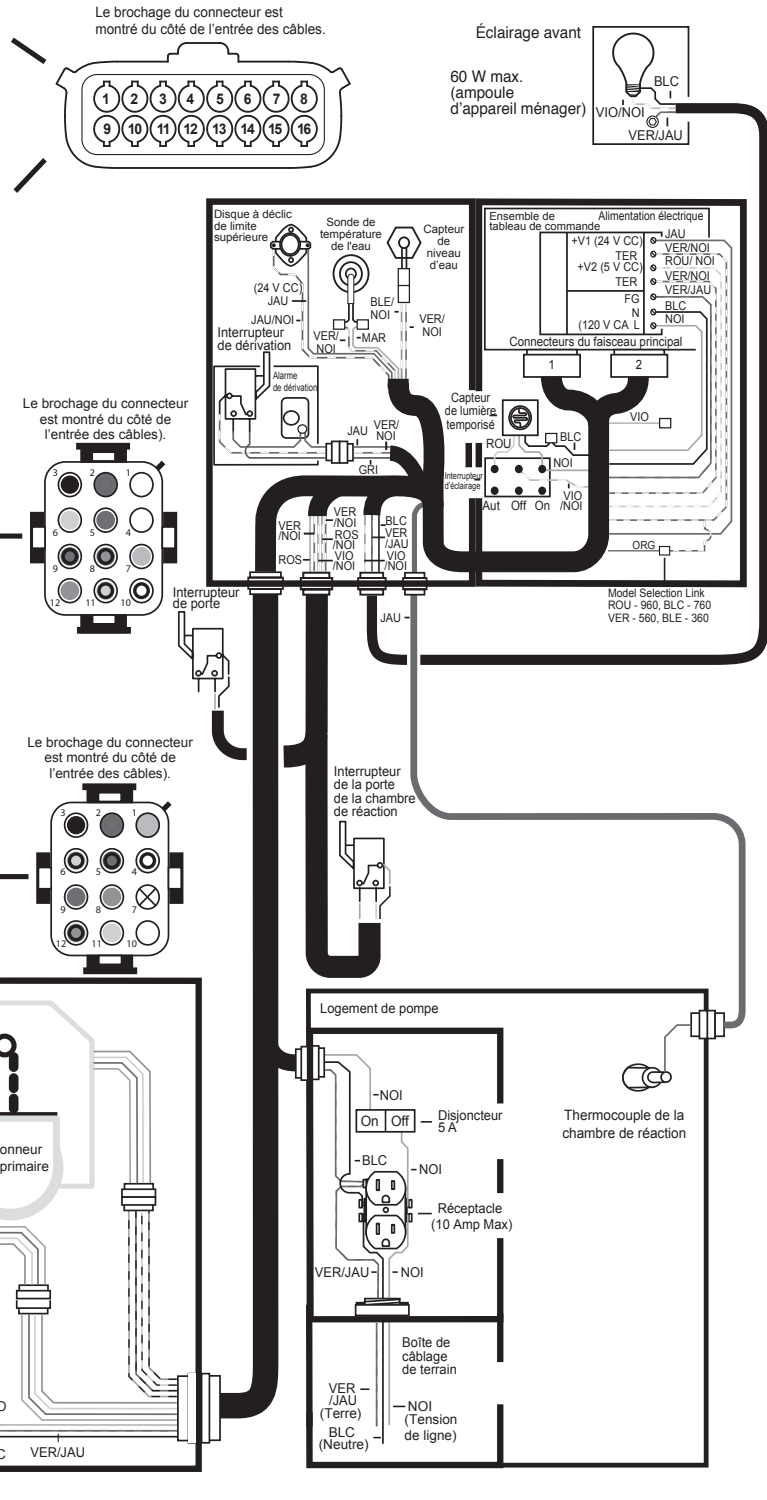
Schéma électrique Classic Edge

| CONNECTEUR DU FAISCEAU PRINCIPAL 1 | | |
|------------------------------------|-----------------------------|------------------------------------------|
| BORNE | COULEUR ET DIMENSION DU FIL | DESTINATION |
| 3 | VIO | 18GA Temp. Auxiliaire 1 |
| 4 | ORG | 18GA Mod. Selec. Input |
| 5 | MAR | 18GA Température de l'eau |
| 8 | ROS | 18GA Interrupteur de porte |
| 9 | ROU | T/C Temp. Réaction - |
| 10 | JAU | T/C Temp. Réaction + |
| 11 | ROS/NOI | 18GA Porte réaction ouverte |
| 12 | VIO/NOI | 18GA Porte réaction fermée |
| 13 | GRI | 18GA Interrupteur d'alarme de dérivation |
| 14 | BLE/NOI | 18GA Interrupteur de niveau d'eau |

| CONNECTEUR DU FAISCEAU PRINCIPAL 2 | | |
|------------------------------------|-----------------------------|----------------------------------|
| BORNE | COULEUR ET DIMENSION DU FIL | DESTINATION |
| 1 | NOI/BLC | 18GA Actionneur d'air primaire |
| 2 | ROU/BLC | 18GA Actionneur d'air primaire |
| 3 | BLE/BLC | 18GA Actionneur d'air primaire |
| 4 | VER | 18GA Actionneur d'air secondaire |
| 5 | ROU | 18GA Actionneur d'air secondaire |
| 6 | BLE | 18GA Actionneur d'air secondaire |
| 8 | NOI | 16GA 120 V CA |
| 9 | VER/BLC | 18GA Actionneur d'air primaire |
| 11 | JAU/NOI | 18GA +24 V CC |
| 12 | VER/NOI | 18GA CC Terre |
| 13 | NOI | 18GA Actionneur d'air secondaire |
| 14 | ROU/NOI | 18GA +5 V CC |
| 15 | VER/JAU | 16GA Mise à la terre |
| 16 | VIO | 16GA Ventilateur de combustion |

| CONNECTEUR À 12 BROCHES DU TABLEAU DE COMMANDE | | |
|------------------------------------------------|-----------------------------|----------------------------------|
| BORNE | COULEUR ET DIMENSION DU FIL | DESTINATION |
| 1 | NOI | 16GA 120 V CA |
| 2 | VER/JAU | 16GA Mise à la terre |
| 3 | BLC | 16GA 120 V CA Neutre |
| 4 | NOI | 18GA Actionneur d'air secondaire |
| 5 | VER | 18GA Actionneur d'air secondaire |
| 6 | ROU | 18GA Actionneur d'air secondaire |
| 7 | VIO | 16GA Ventilateur de combustion |
| 8 | BLE/BLC | 18GA Actionneur d'air primaire |
| 9 | VER/BLC | 18GA Actionneur d'air primaire |
| 10 | NOI/BLC | 18GA Actionneur d'air primaire |
| 11 | ROU/BLC | 18GA Actionneur d'air primaire |
| 12 | BLE | 18GA Actionneur d'air secondaire |

| CONNECTEUR À 12 BROCHES DU CAISSON D'AIR | | |
|------------------------------------------|-----------------------------|----------------------------------|
| BORNE | COULEUR ET DIMENSION DU FIL | DESTINATION |
| 1 | VIO | 16GA Ventilateur de combustion |
| 2 | VER/JAU | 16GA Mise à la terre |
| 3 | BLC | 16GA 120 V CA Neutre |
| 4 | NOI/BLC | 18GA Actionneur d'air primaire |
| 5 | VER/BLC | 18GA Actionneur d'air primaire |
| 6 | ROU/BLC | 18GA Actionneur d'air primaire |
| 8 | BLE | 18GA Actionneur d'air secondaire |
| 9 | VER | 18GA Actionneur d'air secondaire |
| 10 | NOI | 18GA Actionneur d'air secondaire |
| 11 | ROU | 18GA Actionneur d'air secondaire |
| 12 | BLE/BLC | 18GA Actionneur d'air primaire |



GARANTIE LIMITÉE – MODÈLES DE LA SÉRIE TITANIUM CLASSIC EDGE

Central Boiler, Inc. (« Central Boiler ») garantit au propriétaire d'origine, à l'exception (a) des pièces fabriquées par des tiers et exclues de l'étendue de la garantie ci-après; et (b) des pièces ou articles sous-mentionnés couverts par une garantie limitée d'un an, que le groupe foyer/chemise d'eau des chaudières Central Boiler Classic, Classic Edge et série Titanium E-Classic est exempt de défauts de fabrication et de défaillances dus à la corrosion pendant une durée de VINGT-CINQ (25) ANS à compter de la date d'achat d'origine, sous réserve que le Formulaire d'enregistrement de la garantie limitée ait été rempli et envoyé à Central Boiler dans les sept (7) jours suivant la remise de propriété de la chaudière à l'acheteur d'origine et que ledit acheteur respecte à la lettre les instructions concernant l'entretien et le produit anticorrosion présentées dans le manuel du propriétaire; dans le cas contraire, la présente garantie limitée aura une durée d'UN (1) AN à compter de la date de fabrication ou d'un an à compter de la date d'achat d'origine, sous réserve d'apporter une preuve de la date d'achat.

Si une pièce sous garantie présente un dysfonctionnement suite à un défaut de fabrication ou à la corrosion, Central Boiler, à sa discrétion, (1) réparera ou remplacera (en utilisant des pièces détachées neuves ou réusinées) la pièce défectueuse ou défaillante en se basant sur la date d'achat d'origine et le calcul au prorata suivant :

De la première à la cinquième année : Les pièces et la main-d'œuvre seront couvertes à 100 %

Sixième année : Les pièces seront couvertes à 70 %

Septième année : Les pièces seront couvertes à 60 %

Huitième année : Les pièces seront couvertes à 50 %

Neuvième année : Les pièces seront couvertes à 40 %

De la dixième à la vingtième année : Les pièces seront couvertes à 15 %

De la vingt-et-unième à la vingt-cinquième année : Les pièces seront couvertes à 10 %

(2) échangera la chaudière contre un modèle comparable neuf ou fabriqué à partir de pièces neuves ou d'occasion pouvant être entretenues et qui sera au moins équivalent fonctionnellement à la chaudière d'origine, ou (3) offrira une remise sur le prix d'achat d'une chaudière Central Boiler neuve d'un modèle comparable selon le calcul au prorata suivant : 100 % de la première à la cinquième année, 50 % les sixième et septième années, 40 % de la huitième à la dixième année, 30 % de la onzième à la quinzième année et 10 % de la seizième à la vingt-cinquième année. Une pièce/chaudière de remplacement reprend la garantie restante sur la pièce/chaudière d'origine ou bien quatre-vingt-dix (90) jours à compter de la date de remplacement ou de réparation, selon l'option qui offre la couverture la plus longue. Si une chaudière ou une pièce remplit les conditions de remplacement au titre des dispositions de la garantie limitée, Central Boiler, à sa discrétion, pourra demander de lui renvoyer la chaudière ou la pièce pour l'inspecter et la recycler ou la mettre au rebut.

Comme il est impératif de maintenir le produit anticorrosion à un niveau correct pour prévenir les pannes dues à la corrosion, pour avoir droit à la garantie de 25 ans, l'exploitant doit respecter les instructions du manuel du propriétaire concernant l'entretien et le produit anticorrosion et il doit envoyer un échantillon d'eau de la chaudière à la mise en service de cette dernière puis une fois par an par la suite pour prouver l'entretien et l'utilisation de produit anticorrosion en bonne et due forme. Aucune réclamation au titre de la garantie ne sera acceptée si Central Boiler n'a pas reçu le formulaire d'enregistrement de la chaudière et n'a pas pu vérifier les tests d'eau requis.

Pièces fabriquées par des tiers. Les pièces installées en usine par Central Boiler mais fabriquées par un tiers peuvent être couvertes par la garantie de leur fabricant et elles ne sont pas couvertes par la présente garantie limitée, à l'exception du contrôleur de combustion FireStar® sur les chaudières Classic, Classic Edge et série Titanium E-Classic qui est garanti exempt de défauts de fabrication pendant une durée de deux (2) ans à compter de la date d'achat d'origine, sous réserve que le Formulaire d'enregistrement de la garantie limitée ait été rempli et envoyé à Central Boiler dans les sept (7) jours suivant la remise de propriété à l'acheteur d'origine de la chaudière; dans le cas contraire, la présente garantie limitée aura une durée d'UN (1) AN à compter de la date d'achat d'origine. La présente garantie limitée couvre le contrôleur uniquement; les visites d'entretien, le déplacement et la main-d'œuvre nécessaire au diagnostic du problème et à l'installation d'une nouvelle pièce ne sont pas pris en charge.

Pièces couvertes par une garantie limitée d'un an. Les pièces suivantes sont couvertes par la présente garantie limitée contre les défauts de fabrication pendant un (1) an : garnitures d'étanchéité, joints, écrans thermiques, peintures, tubulure de charge d'air, tiroir à cendres du foyer, chambres de fusion, aquastats, actionneurs, modules et briques réfractaires, conduits de ventilation, tubes d'air de combustion, turbulateurs, sections de cheminée et té de cheminée. La présente garantie limitée couvre la pièce uniquement; les visites d'entretien, le déplacement et la main-d'œuvre nécessaire au diagnostic du problème et à l'installation d'une nouvelle pièce ne sont pas pris en charge.

EXCLUSIONS ET LIMITES – La présente garantie limitée s'applique uniquement aux chaudières extérieures Central Boiler Classic, Classic Edge et série Titanium E-Classic. La présente garantie limitée couvre uniquement les défauts ou les défaillances dues à la corrosion découlant d'une utilisation normale de la chaudière extérieure; elle ne couvre aucun autre défaut ou problème, y compris ceux entraînés par : (a) un entretien incorrect (b) une exploitation ne respectant pas les spécifications de la chaudière (voir le manuel du propriétaire), un accident, une utilisation frauduleuse ou impropre, une application non adaptée, ou par des pièces non installées en usine; (c) un entretien exécuté par toute personne autre que le personnel Central Boiler, sauf autorisation écrite de Central Boiler; (d) des modifications réalisées sans l'autorisation écrite de Central Boiler; ou (e) si tout numéro de série Central Boiler a été enlevé ou dégradé. La présente garantie anticorrosion sera invalide si le propriétaire ne maintient pas la quantité correcte d'agent anticorrosion MolyArmor 350 dans le circuit, s'il n'envoie pas les échantillons d'eau requis à Central Boiler ou s'il brûle d'autres matériaux que du bois naturel dans le foyer. La présente garantie limitée exclut le coût d'expédition et de main-d'œuvre nécessitée par l'enlèvement ou la réinstallation de la chaudière, les frais de travaux de plomberie et/ou les pièces et le coût d'un chauffage de substitution si la chaudière est hors service pour cause de réparation. La garantie exclut le remplacement de l'eau, des produits anticorrosion et des autres additifs, ainsi que les pièces présentes dans le circuit, qu'elles soient montées ou non sur la chaudière, telles que les pompes, les vannes et la tuyauterie.

Central Boiler ne pourra être tenu responsable des dommages ou réparations découlant d'installations ou d'applications défectueuses réalisées par des tiers ou découlant de tout événement de force majeure. Central Boiler ne pourra être tenu responsable d'incidents ou d'accidents qui pouvaient être évités par le propriétaire ou qui ont résulté de l'utilisation de la chaudière extérieure. Un système de chauffage annexe doit être installé afin d'éviter des dégâts causés par une défaillance dans l'alimentation de la chaudière ou au cas où surviendrait une panne mécanique de la chaudière ou du système. Les illustrations du remplacement de chaleur figurant dans les informations promotionnelles de Central Boiler sont données uniquement à titre indicatif. En choisissant la taille d'une chaudière extérieure destinée à plusieurs applications, il faut prendre en compte la perte thermique survenant dans toutes les applications, dans des conditions météorologiques extrêmes et avec d'autres variables thermiques.

LA PRÉSENTE GARANTIE LIMITÉE ET LES RECOURS STIPULÉS CI-DESSUS SONT EXCLUSIFS; ILS ANNULENT ET REMPLACENT TOUTE AUTRE GARANTIE, RECOURS ET CONDITION, ORAL OU ÉCRIT, EXPRESSE OU IMPLICITE. CENTRAL BOILER EXCLUT SPÉCIFIQUEMENT TOUTE GARANTIE IMPLICITE QUELLE QU'ELLE SOIT, Y COMPRIS, MAIS DE MANIÈRE NON LIMITATIVE, TOUTE GARANTIE DE VALEUR MARCHANDE OU D'ADÉQUATION À UNE UTILISATION PARTICULIÈRE. SI CENTRAL BOILER NE PEUT PAS JURIDIQUEMENT EXCLURE DES GARANTIES IMPLICITES EN VERTU DE LA PRÉSENTE GARANTIE LIMITÉE, TOUTES LESDITES GARANTIES, Y COMPRIS LA GARANTIE DE VALEUR MARCHANDE ET D'ADÉQUATION À UNE UTILISATION PARTICULIÈRE, SERONT LIMITÉES À LA DURÉE DE LA PRÉSENTE GARANTIE. Aucun concessionnaire ou collaborateur de Central Boiler n'est autorisé à apporter des modifications, des extensions ou des ajouts à la présente garantie limitée. CENTRAL BOILER NE POURRA ÊTRE TENU RESPONSABLE DE DOMMAGES DIRECTS, SPÉCIAUX, ACCESSOIRES OU IMMATÉRIELS RÉSULTANT DU NON-RESPECT DE LA GARANTIE OU D'UNE CONDITION, OU EN VERTU DE TOUT AUTRE TEXTE JURIDIQUE. Certains États ou certaines provinces interdisent l'exclusion ou la limite concernant les dommages accessoires ou immatériels, ou bien l'exclusion ou la limite sur la durée des garanties ou conditions implicites. Par conséquent, les limites ou exclusions ci-dessus peuvent ne pas s'appliquer dans votre cas. La présente garantie vous donne des droits particuliers. Vous pouvez par ailleurs bénéficier d'autres droits qui varient selon l'État ou la province.

RECOURS AU SERVICE SOUS GARANTIE – Pour obtenir le service sous garantie, contactez le concessionnaire de Central Boiler qui vous a vendu votre chaudière ou contactez Central Boiler par téléphone (800-248-4681) ou courrier postal (20502 160th Street, Greenbush, MN 56726). Merci d'indiquer dans toutes les communications le nom du concessionnaire, la date de vente originale, le numéro du modèle et le numéro de série. Lorsqu'il le juge nécessaire, Central Boiler se réserve le droit de faire réaliser le service sous garantie dans un de ses locaux. Toutes les réparations liées à la corrosion seront réalisées chez Central Boiler sauf autorisation écrite de Central Boiler.

Modifications de conception. Central Boiler se réserve le droit de modifier et d'améliorer la conception du produit afin d'en améliorer les performances sans avoir la responsabilité de mettre à niveau les produits vendus auparavant.